

Y711



BAGUE D'ARRÊT AVEC TROU FILETÉ

Matériaux (1):

Y711 :

Acier de décolletage tourné.

Y711PIN :

Acier inox tourné (Aisi 303).

Surface :

Finement tournée.

Couleur :

Y711 :

Brunissage standard.

Y711PIN :

Naturelle.

Vis de fixation (2):

Y711 :

N° 1 vis à six pans creux en acier bruni classe 12.9 DIN 912.

Y711PIN :

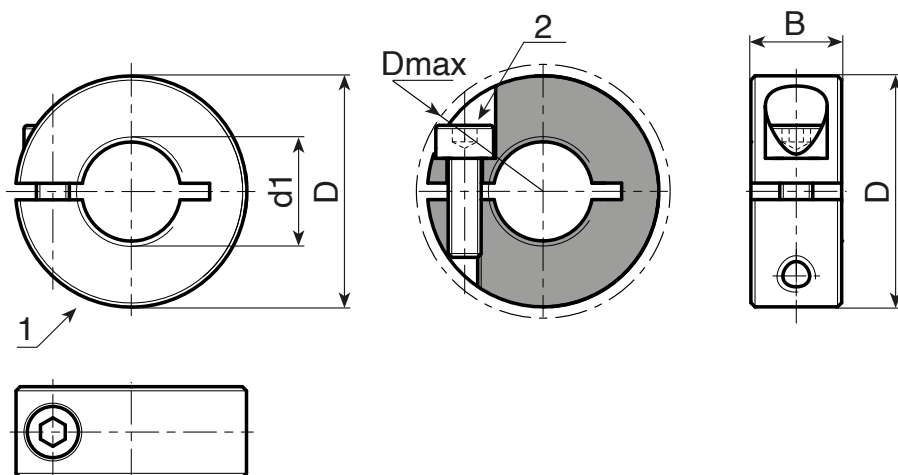
N° 1 vis à six pans creux en acier inox (Aisi 304) DIN 912.

ATTENTION :

Il est recommandé d'exécuter l'arbre avec une tolérance inférieure à la classe h11.

Demandes spéciales :

- Aucune.



Version Y711 : Bagues en acier bruni

Code	Art.	D	Dmax	B	d1	DIN 912	
-	Y711016.VBM04	16	20,7	9	M4	M03x8	14
-	Y711016.VBM05	16	20,7	9	M5	M03x8	13,5
-	Y711016.VBM06	16	20,7	9	M6	M03x8	12
-	Y711018.VBM08	18	22,4	9	M8	M03x8	15
-	Y711024.VBM10	24	26	9	M10	M03x10	24,5
-	Y711028.VBM12	28	31,8	11	M12	M04x12	40
-	Y711034.VBM16	34	39,4	13	M16	M05x16	71
-	Y711040.VBM20	40	46,4	15	M20	M06x18	107

Version Y711 PIN : Bagues en acier inox (Aisi 303).

INOX

Code	Art.	D	Dmax	B	d1	DIN 912	
-	Y711016.INM04PIN	16	20,7	9	M4	M03x8	14
-	Y711016.INM05PIN	16	20,7	9	M5	M03x8	13,5
-	Y711016.INM06PIN	16	20,7	9	M6	M03x8	12
-	Y711018.INM08PIN	18	22,4	9	M8	M03x8	15
-	Y711024.INM10PIN	24	26	9	M10	M03x10	24,5
-	Y711028.INM12PIN	28	31,8	11	M12	M04x12	40
-	Y711034.INM16PIN	34	39,4	13	M16	M05x16	71
-	Y711040.INM20PIN	40	46,4	15	M20	M06x18	107