

Y711

ANILLO DE AJUSTE CON ORIFICIO ROSCADO



Materiales (1):

Y711:

Acero automático torneado.

Y711PIN:

Acero inoxidable (AISI 303) torneado.

Superficie:

Torneada fina.

Color:

Y711:

Pavonado estándar.

Y711PIN:

Natural.

Tornillos de fijación (2):

Y711:

1 tornillo con ranura hexagonal de acero pavonado clase 12.9 DIN 912.

Y711PIN:

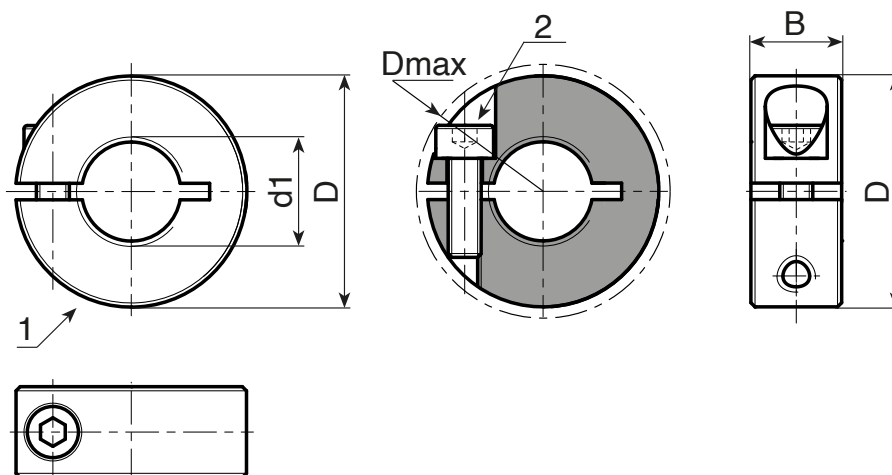
1 tornillo con ranura hexagonal de acero inoxidable (AISI 304) DIN 912.

ATENCIÓN:

Se recomienda realizar el eje con una tolerancia inferior a la clase h11.

Requerimientos especiales:

- Ninguna.



Versión Y711: Anillos de acero pavonado

Código	Art.	D	Dmax	B	d1	DIN 912	g
-	Y711016.VBM04	16	20,7	9	M4	M03x8	14
-	Y711016.VBM05	16	20,7	9	M5	M03x8	13,5
-	Y711016.VBM06	16	20,7	9	M6	M03x8	12
-	Y711018.VBM08	18	22,4	9	M8	M03x8	15
-	Y711024.VBM10	24	26	9	M10	M03x10	24,5
-	Y711028.VBM12	28	31,8	11	M12	M04x12	40
-	Y711034.VBM16	34	39,4	13	M16	M05x16	71
-	Y711040.VBM20	40	46,4	15	M20	M06x18	107

Versión Y711 PIN: Anillos de acero inoxidable (AISI 303)



Código	Art.	D	Dmax	B	d1	DIN 912	g
-	Y711016.INM04PIN	16	20,7	9	M4	M03x8	14
-	Y711016.INM05PIN	16	20,7	9	M5	M03x8	13,5
-	Y711016.INM06PIN	16	20,7	9	M6	M03x8	12
-	Y711018.INM08PIN	18	22,4	9	M8	M03x8	15
-	Y711024.INM10PIN	24	26	9	M10	M03x10	24,5
-	Y711028.INM12PIN	28	31,8	11	M12	M04x12	40
-	Y711034.INM16PIN	34	39,4	13	M16	M05x16	71
-	Y711040.INM20PIN	40	46,4	15	M20	M06x18	107