

# Y710



## BAGUE D'ARRÊT FENDUE EN UNE PARTIE - FORME B - (FORCE DE SERRAGE PLUS ÉLEVÉE +15%)

### Matériaux (1):

#### Y710:

Acier de décolletage tourné.

#### Y710PIN:

Acier inox tourné (Aisi 303).

#### Y710AND:

Aluminium tourné (Al 6060).

### Surface:

Finement tournée.

### Couleur:

#### Y710:

Brunissage standard.

#### Y710PIN:

Naturelle.

#### Y710AND:

Naturelle.

### Vis de fixation (2):

#### Y710:

N° 1 vis à six pans creux en acier bruni classe 12.9 DIN 912.

#### Y710PIN - Y710AND:

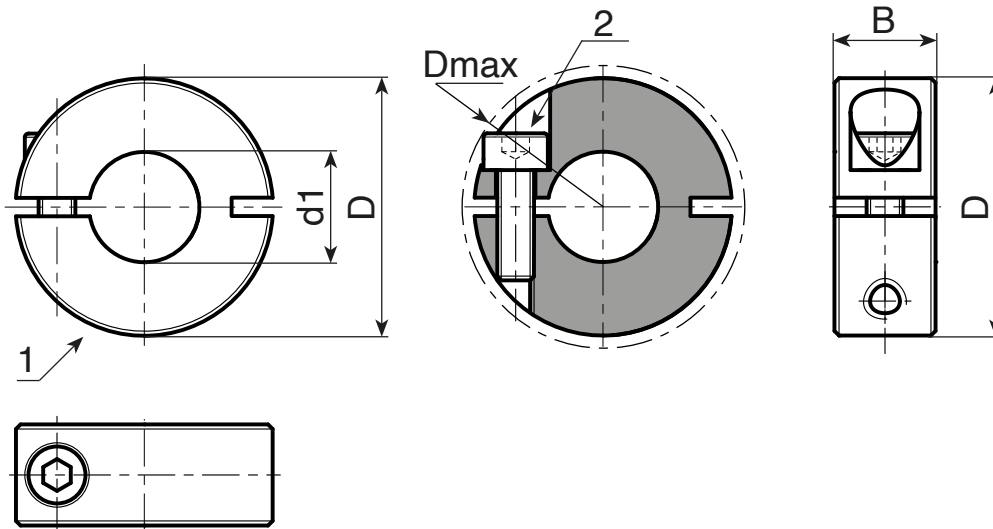
N° 1 vis à six pans creux en acier inox (Aisi 304) DIN 912.

### ATTENTION :

Il est recommandé d'exécuter l'arbre avec une tolérance inférieure à la classe h11.

### Demandes spéciales :

- Aucune.



### Version Y710 : Bagues en acier bruni

Code	Art.	D	Dmax	B	d1	DIN 912	g
-	Y710016.VBD04	16	20.7	9	4	M03x8	11.8
-	Y710016.VBD05	16	20.7	9	5	M03x8	11.4
-	Y710016.VBD06	16	20.7	9	6	M03x8	10.5
-	Y710018.VBD08	18	22.4	9	8	M03x8	13
-	Y710024.VBD10	24	26	9	10	M03x10	23
-	Y710028.VBD12	28	31.8	11	12	M04x12	39
-	Y710034.VBD15	34	39.4	13	15	M05x16	68.5
-	Y710034.VBD16	34	39.4	13	16	M05x16	64.5
-	Y710036.VBD18	36	41.1	13	18	M05x16	70
-	Y710040.VBD20	40	46.4	15	20	M06x18	103
-	Y710042.VBD22	42	48.1	15	22	M06x18	103
-	Y710045.VBD25	45	50.8	15	25	M06x18	118
-	Y710048.VBD28	48	53.7	15	28	M06x18	129
-	Y710054.VBD30	54	58.6	15	30	M06x18	175
-	Y710060.VBD40	60	65	15	40	M06x18	171
-	Y710078.VBD50	78	87	19	50	M08x25	400

# Y710



AVP

Aisi  
303

Al



**BAGUE D'ARRÊT FENDUE EN UNE PARTIE - FORME B - (FORCE DE SERRAGE PLUS ÉLEVÉE +15%)**



## Version Y710 PIN: Bagues en acier inox (Aisi 303).

INOX

Code	Art.	D	Dmax	B	d1	DIN 912	g
-	Y710016.IND04PIN	16	20.7	9	4	M03x8	11.8
-	Y710016.IND05PIN	16	20.7	9	5	M03x8	11.4
-	Y710016.IND06PIN	16	20.7	9	6	M03x8	10.5
-	Y710018.IND08PIN	18	22.4	9	8	M03x8	13
-	Y710024.IND10PIN	24	26	9	10	M03x10	23
-	Y710028.IND12PIN	28	31.8	11	12	M04x12	39
-	Y710034.IND15PIN	34	39.4	13	15	M05x16	68.5
-	Y710034.IND16PIN	34	39.4	13	16	M05x16	64.5
-	Y710036.IND18PIN	36	41.1	13	18	M05x16	70
-	Y710040.IND20PIN	40	46.4	15	20	M06x18	103
-	Y710042.IND22PIN	42	48.1	15	22	M06x18	109
-	Y710045.IND25PIN	45	50.8	15	25	M06x18	118
-	Y710048.IND28PIN	48	53.7	15	28	M06x18	129
-	Y710054.IND30PIN	54	58.6	15	30	M06x18	175
-	Y710060.IND40PIN	60	65	15	40	M06x18	171
-	Y710078.IND50PIN	78	87	19	50	M08x25	400

## Version Y710AN : Bagues en aluminium naturel

Al

Code	Art.	D	Dmax	B	d1	DIN 912	g
-	Y710016.AND04	16	20.7	9	4	M03x8	5.1
-	Y710016.AND05	16	20.7	9	5	M03x8	5
-	Y710016.AND06	16	20.7	9	6	M03x8	4.6
-	Y710018.AND08	18	22.4	9	8	M03x8	5.3
-	Y710024.AND10	24	26	9	10	M03x10	9.2
-	Y710028.AND12	28	31.8	11	12	M04x12	15
-	Y710034.AND15	34	39.4	13	15	M05x16	27
-	Y710034.AND16	34	39.4	13	16	M05x16	26.5
-	Y710036.AND18	36	41.1	13	18	M05x16	28.5
-	Y710040.AND20	40	46.4	15	20	M06x18	41
-	Y710042.AND22	42	48.1	15	22	M06x18	42.5
-	Y710045.AND25	45	50.8	15	25	M06x18	45.5
-	Y710048.AND28	48	53.7	15	28	M06x18	51
-	Y710054.AND30	54	58.6	15	30	M06x18	66
-	Y710060.AND40	60	65	15	40	M06x18	67
-	Y710078.AND50	78	87	19	50	M08x25	152