

Y710



ANILLO DE AJUSTE CON RANURA - FORMA B - (MAYOR FUERZA DE AJUSTE +15 %)

Materiales (1):

Y710:

Acero automático torneado.

Y710PIN:

Acero inoxidable (AISI 303) torneado.

Y710AND:

Aluminio torneado (Al 6060).

Superficie:

Torneada fina.

Color:

Y710:

Pavonado estándar.

Y710PIN:

Natural.

Y710AND:

Natural.

Tornillos de fijación (2):

Y710:

1 tornillo con ranura hexagonal de acero pavonado clase 12.9 DIN 912.

Y710PIN - Y710AND:

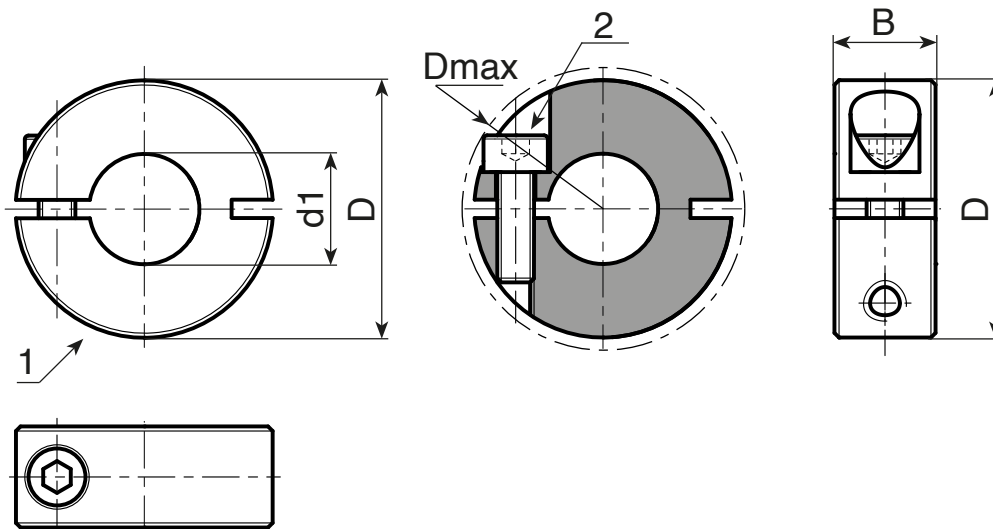
1 tornillo con ranura hexagonal de acero inoxidable (AISI 304) DIN 912.

ATENCIÓN:

Se recomienda realizar el eje con una tolerancia inferior a la clase h11.

Requerimientos especiales:

- Ninguna.



Versión Y710: Anillos de acero pavonado

Código	Art.	D	Dmax	B	d1	DIN 912	g
-	Y710016.VBD04	16	20.7	9	4	M03x8	11.8
-	Y710016.VBD05	16	20.7	9	5	M03x8	11.4
-	Y710016.VBD06	16	20.7	9	6	M03x8	10.5
-	Y710018.VBD08	18	22.4	9	8	M03x8	13
-	Y710024.VBD10	24	26	9	10	M03x10	23
-	Y710028.VBD12	28	31.8	11	12	M04x12	39
-	Y710034.VBD15	34	39.4	13	15	M05x16	68.5
-	Y710034.VBD16	34	39.4	13	16	M05x16	64.5
-	Y710036.VBD18	36	41.1	13	18	M05x16	70
-	Y710040.VBD20	40	46.4	15	20	M06x18	103
-	Y710042.VBD22	42	48.1	15	22	M06x18	103
-	Y710045.VBD25	45	50.8	15	25	M06x18	118
-	Y710048.VBD28	48	53.7	15	28	M06x18	129
-	Y710054.VBD30	54	58.6	15	30	M06x18	175
-	Y710060.VBD40	60	65	15	40	M06x18	171
-	Y710078.VBD50	78	87	19	50	M08x25	400

Y710

**AVP****AISI
303****AI**

ANILLO DE AJUSTE CON RANURA - FORMA B - (MAYOR FUERZA DE AJUSTE +15 %)



Versión Y710 PIN: Anillos de acero inoxidable (AISI 303)

INOX

Código	Art.	D	Dmax	B	d1	DIN 912	g
-	Y710016.IND04PIN	16	20.7	9	4	M03x8	11.8
-	Y710016.IND05PIN	16	20.7	9	5	M03x8	11.4
-	Y710016.IND06PIN	16	20.7	9	6	M03x8	10.5
-	Y710018.IND08PIN	18	22.4	9	8	M03x8	13
-	Y710024.IND10PIN	24	26	9	10	M03x10	23
-	Y710028.IND12PIN	28	31.8	11	12	M04x12	39
-	Y710034.IND15PIN	34	39.4	13	15	M05x16	68.5
-	Y710034.IND16PIN	34	39.4	13	16	M05x16	64.5
-	Y710036.IND18PIN	36	41.1	13	18	M05x16	70
-	Y710040.IND20PIN	40	46.4	15	20	M06x18	103
-	Y710042.IND22PIN	42	48.1	15	22	M06x18	109
-	Y710045.IND25PIN	45	50.8	15	25	M06x18	118
-	Y710048.IND28PIN	48	53.7	15	28	M06x18	129
-	Y710054.IND30PIN	54	58.6	15	30	M06x18	175
-	Y710060.IND40PIN	60	65	15	40	M06x18	171
-	Y710078.IND50PIN	78	87	19	50	M08x25	400

Versión Y710AN: Anillos de aluminio natural

AI

Código	Art.	D	Dmax	B	d1	DIN 912	g
-	Y710016.AND04	16	20.7	9	4	M03x8	5.1
-	Y710016.AND05	16	20.7	9	5	M03x8	5
-	Y710016.AND06	16	20.7	9	6	M03x8	4.6
-	Y710018.AND08	18	22.4	9	8	M03x8	5.3
-	Y710024.AND10	24	26	9	10	M03x10	9.2
-	Y710028.AND12	28	31.8	11	12	M04x12	15
-	Y710034.AND15	34	39.4	13	15	M05x16	27
-	Y710034.AND16	34	39.4	13	16	M05x16	26.5
-	Y710036.AND18	36	41.1	13	18	M05x16	28.5
-	Y710040.AND20	40	46.4	15	20	M06x18	41
-	Y710042.AND22	42	48.1	15	22	M06x18	42.5
-	Y710045.AND25	45	50.8	15	25	M06x18	45.5
-	Y710048.AND28	48	53.7	15	28	M06x18	51
-	Y710054.AND30	54	58.6	15	30	M06x18	66
-	Y710060.AND40	60	65	15	40	M06x18	67
-	Y710078.AND50	78	87	19	50	M08x25	152