

Y709



ANELLO DI SERRAGGIO CON INTAGLIO - FORMA A

Materiali (1):

Y709:

Acciaio automatico tornito.

Y709PIN:

Acciaio inox tornito, (Aisi 303).

Y709AND:

Alluminio tornito, (Al 6060).

Superficie:

Tornita fine.

Colore:

Y709:

Brunitura standard.

Y709PIN:

Naturale.

Y709AND:

Naturale.

Viti di fissaggio (2):

Y709:

N° 1 vite con esagono incassato in acciaio brunito con classe 12.9 DIN 912.

Y709PIN - Y709AND:

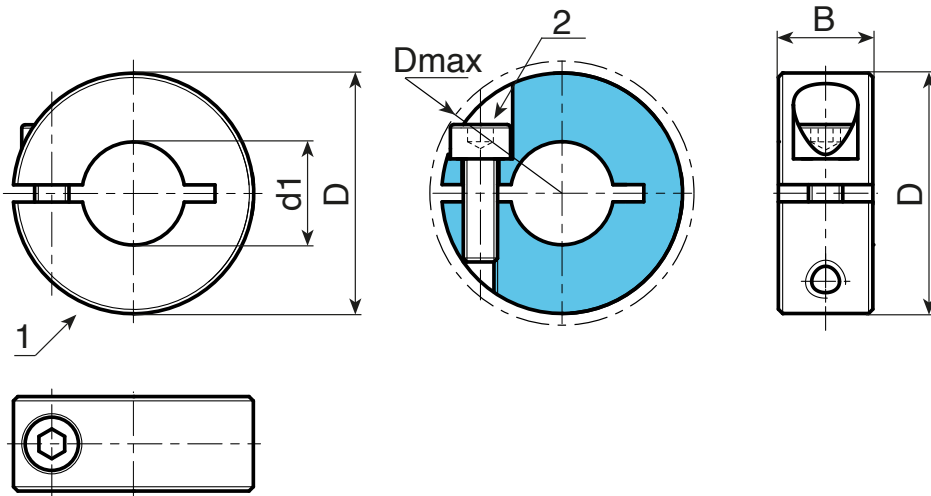
N° 1 vite con esagono incassato in acciaio inox, (Aisi 304) DIN 912.

ATTENZIONE:

Si consiglia di eseguire l'albero con una tolleranza inferiore alla classe h11.

Richieste speciali:

- Nessuna.



Versione Y709: Anelli in acciaio brunito

Codice	Art.	D	Dmax	B	d1	DIN 912	g
Y709016.0007	Y709016.VBD04	16	20.7	9	4	M03x8	13.5
Y709016.0008	Y709016.VBD05	16	20.7	9	5	M03x8	11.5
Y709016.0009	Y709016.VBD06	16	20.7	9	6	M03x8	10.8
Y709018.0003	Y709018.VBD08	18	22.4	9	8	M03x8	12.8
Y709024.0003	Y709024.VBD10	24	26	9	10	M03x10	23
Y709028.0003	Y709028.VBD12	28	31.8	11	12	M04x12	39
Y709034.0005	Y709034.VBD15	34	39.4	13	15	M05x16	69
Y709034.0006	Y709034.VBD16	34	39.4	13	16	M05x16	65
Y709036.0003	Y709036.VBD18	36	41.1	13	18	M05x16	70.5
Y709040.0003	Y709040.VBD20	40	46.4	15	20	M06x18	103
Y709042.0003	Y709042.VBD22	42	48.1	15	22	M06x18	102
Y709045.0003	Y709045.VBD25	45	50.8	15	25	M06x18	121
Y709048.0003	Y709048.VBD28	48	53.7	15	28	M06x18	132
Y709054.0003	Y709054.VBD30	54	58.6	15	30	M06x18	174
Y709060.0003	Y709060.VBD40	60	65	15	40	M06x18	171
Y709078.0003	Y709078.VBD50	78	87	19	50	M08x25	400

Y709

ANELLO DI SERRAGGIO CON INTAGLIO - FORMA A



Versione Y709 PIN: Anelli in acciaio inox (Aisi 303)

INOX

Codice	Art.	D	Dmax	B	d1	DIN 912	g
Y709016.0004	Y709016.IND04PIN	16	20.7	9	4	M03x8	13.5
Y709016.0005	Y709016.IND05PIN	16	20.7	9	5	M03x8	11.5
Y709016.0006	Y709016.IND06PIN	16	20.7	9	6	M03x8	10.8
Y709018.0002	Y709018.IND08PIN	18	22.4	9	8	M03x8	12.8
Y709024.0002	Y709024.IND10PIN	24	26	9	10	M03x10	23
Y709028.0002	Y709028.IND12PIN	28	31.8	11	12	M04x12	39
Y709034.0003	Y709034.IND15PIN	34	39.4	13	15	M05x16	69
Y709034.0004	Y709034.IND16PIN	34	39.4	13	16	M05x16	65
Y709036.0002	Y709036.IND18PIN	36	41.1	13	18	M05x16	70.5
Y709040.0002	Y709040.IND20PIN	40	46.4	15	20	M06x18	103
Y709042.0002	Y709042.IND22PIN	42	48.1	15	22	M06x18	102
Y709045.0002	Y709045.IND25PIN	45	50.8	15	25	M06x18	121
Y709048.0002	Y709048.IND28PIN	48	53.7	15	28	M06x18	132
Y709054.0002	Y709054.IND30PIN	54	58.6	15	30	M06x18	174
Y709060.0002	Y709060.IND40PIN	60	65	15	40	M06x18	171
Y709078.0002	Y709078.IND50PIN	78	87	19	50	M08x25	400

23

Versione Y709AN: Anelli in alluminio naturale

Al

Codice	Art.	D	Dmax	B	d1	DIN 912	g
Y709016.0001	Y709016.AND04	16	20.7	9	4	M03x8	5.2
Y709016.0002	Y709016.AND05	16	20.7	9	5	M03x8	5
Y709016.0003	Y709016.AND06	16	20.7	9	6	M03x8	4.6
Y709018.0001	Y709018.AND08	18	22.4	9	8	M03x8	5.3
Y709024.0001	Y709024.AND10	24	26	9	10	M03x10	9.2
Y709028.0001	Y709028.AND12	28	31.8	11	12	M04x12	15
Y709034.0001	Y709034.AND15	34	39.4	13	15	M05x16	27
Y709034.0002	Y709034.AND16	34	39.4	13	16	M05x16	26.5
Y709036.0001	Y709036.AND18	36	41.1	13	18	M05x16	28.5
Y709040.0001	Y709040.AND20	40	46.4	15	20	M06x18	41
Y709042.0001	Y709042.AND22	42	48.1	15	22	M06x18	42.5
Y709045.0001	Y709045.AND25	45	50.8	15	25	M06x18	45.5
Y709048.0001	Y709048.AND28	48	53.7	15	28	M06x18	50
Y709054.0001	Y709054.AND30	54	58.6	15	30	M06x18	66
Y709060.0001	Y709060.AND40	60	65	15	40	M06x18	65
Y709078.0001	Y709078.AND50	78	87	19	50	M08x25	150