

Y709



BAGUE D'ARRÊT FENDUE EN UNE PARTIE - FORME A

Matériaux (1):

Y709 :

Acier de décolletage tourné.

Y709PIN :

Acier inox tourné (Aisi 303).

Y709AND :

Aluminium tourné (Al 6060).

Surface :

Finement tournée.

Couleur :

Y709 :

Brunissage standard.

Y709PIN :

Naturelle.

Y709AND :

Naturelle.

Vis de fixation (2) :

Y709 :

N° 1 vis à six pans creux en acier bruni classe 12.9 DIN 912.

Y709PIN - Y709AND :

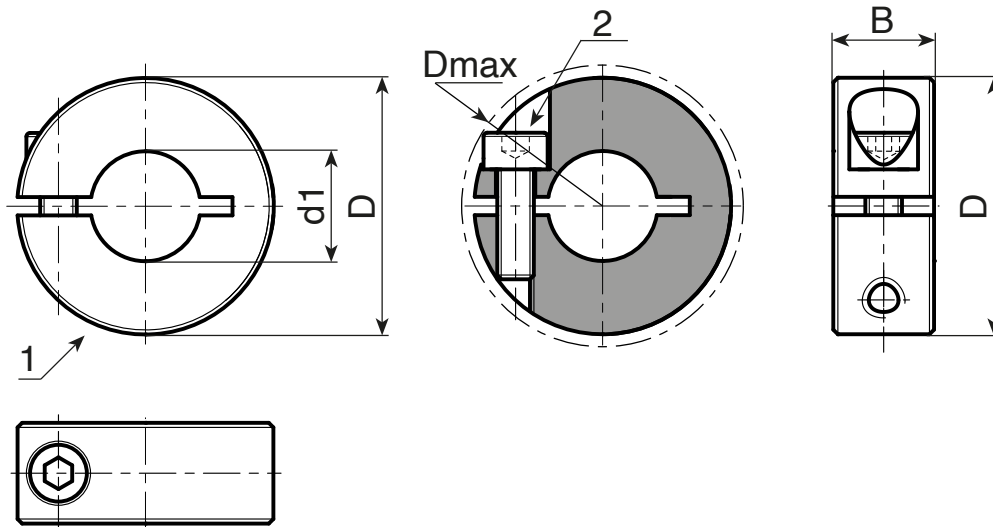
N° 1 vis à six pans creux en acier inox (Aisi 304) DIN 912.

ATTENTION :

Il est recommandé d'exécuter l'arbre avec une tolérance inférieure à la classe h11.

Demandes spéciales :

- Aucune.



Version Y709 : Bagues en acier bruni

Code	Art.	D	Dmax	B	d1	DIN 912	g
-	Y709016.VBD04	16	20.7	9	4	M03x8	13.5
-	Y709016.VBD05	16	20.7	9	5	M03x8	11.5
-	Y709016.VBD06	16	20.7	9	6	M03x8	10.8
-	Y709018.VBD08	18	22.4	9	8	M03x8	12.8
-	Y709024.VBD10	24	26	9	10	M03x10	23
-	Y709028.VBD12	28	31.8	11	12	M04x12	39
-	Y709034.VBD15	34	39.4	13	15	M05x16	69
-	Y709034.VBD16	34	39.4	13	16	M05x16	65
-	Y709036.VBD18	36	41.1	13	18	M05x16	70.5
-	Y709040.VBD20	40	46.4	15	20	M06x18	103
-	Y709042.VBD22	42	48.1	15	22	M06x18	102
-	Y709045.VBD25	45	50.8	15	25	M06x18	121
-	Y709048.VBD28	48	53.7	15	28	M06x18	132
-	Y709054.VBD30	54	58.6	15	30	M06x18	174
-	Y709060.VBD40	60	65	15	40	M06x18	171
-	Y709078.VBD50	78	87	19	50	M08x25	400

Y709

BAGUE D'ARRÊT FENDUE EN UNE PARTIE - FORME A



Version Y709 PIN: Bagues en acier inox (Aisi 303).

INOX

Code	Art.	D	Dmax	B	d1	DIN 912	g
-	Y709016.IND04PIN	16	20.7	9	4	M03x8	13.5
-	Y709016.IND05PIN	16	20.7	9	5	M03x8	11.5
-	Y709016.IND06PIN	16	20.7	9	6	M03x8	10.8
-	Y709018.IND08PIN	18	22.4	9	8	M03x8	12.8
-	Y709024.IND10PIN	24	26	9	10	M03x10	23
-	Y709028.IND12PIN	28	31.8	11	12	M04x12	39
-	Y709034.IND15PIN	34	39.4	13	15	M05x16	69
-	Y709034.IND16PIN	34	39.4	13	16	M05x16	65
-	Y709036.IND18PIN	36	41.1	13	18	M05x16	70.5
-	Y709040.IND20PIN	40	46.4	15	20	M06x18	103
-	Y709042.IND22PIN	42	48.1	15	22	M06x18	102
-	Y709045.IND25PIN	45	50.8	15	25	M06x18	121
-	Y709048.IND28PIN	48	53.7	15	28	M06x18	132
-	Y709054.IND30PIN	54	58.6	15	30	M06x18	174
-	Y709060.IND40PIN	60	65	15	40	M06x18	171
-	Y709078.IND50PIN	78	87	19	50	M08x25	400

Version Y709AN : Bagues en aluminium naturel

Al

Code	Art.	D	Dmax	B	d1	DIN 912	g
-	Y709016.AND04	16	20.7	9	4	M03x8	5.2
-	Y709016.AND05	16	20.7	9	5	M03x8	5
-	Y709016.AND06	16	20.7	9	6	M03x8	4.6
-	Y709018.AND08	18	22.4	9	8	M03x8	5.3
-	Y709024.AND10	24	26	9	10	M03x10	9.2
-	Y709028.AND12	28	31.8	11	12	M04x12	15
-	Y709034.AND15	34	39.4	13	15	M05x16	27
-	Y709034.AND16	34	39.4	13	16	M05x16	26.5
-	Y709036.AND18	36	41.1	13	18	M05x16	28.5
-	Y709040.AND20	40	46.4	15	20	M06x18	41
-	Y709042.AND22	42	48.1	15	22	M06x18	42.5
-	Y709045.AND25	45	50.8	15	25	M06x18	45.5
-	Y709048.AND28	48	53.7	15	28	M06x18	50
-	Y709054.AND30	54	58.6	15	30	M06x18	66
-	Y709060.AND40	60	65	15	40	M06x18	65
-	Y709078.AND50	78	87	19	50	M08x25	150