

Y709



AVP

Aisi
303

AI



URITETTU KIRISTYSRENGAS - A-MUOTO

Materiaalit (1):

Y709:

Sorvattu automaattiteräs.

Y709PIN:

Sorvattu ruostumaton teräs (AISI 303).

Y709AND:

Sorvattu alumiini (Al 6060).

Pinta:

Hienosorvattu.

Väri:

Y709:

Vakiotyypinen mustaus.

Y709PIN:

Käsittelemätön.

Y709AND:

Käsittelemätön.

Kiinnitysruuvit (2):

Y709:

1 kuusiokoloruuvi, mustattua terästä, luokka 12.9 DIN 912.

Y709PIN - Y709AND:

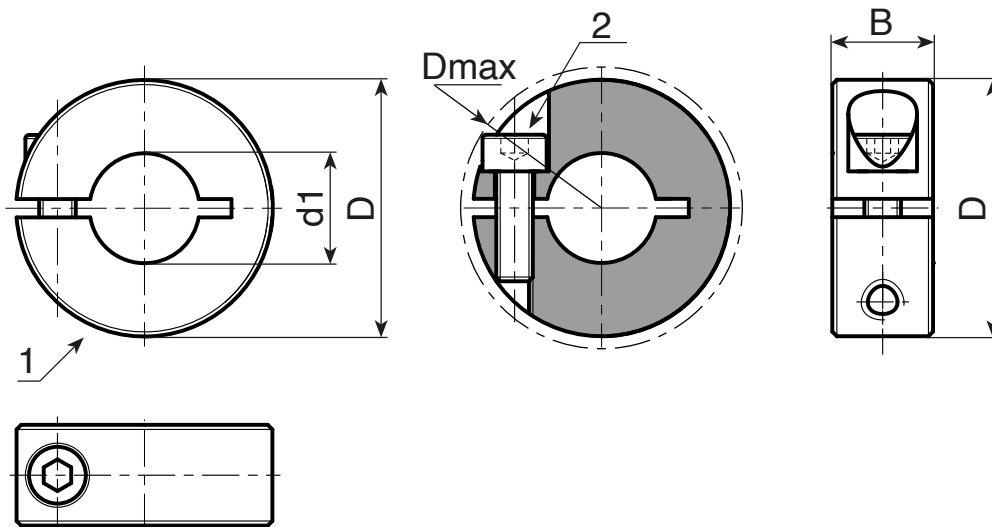
1 kuusiokoloruuvi, ruostumatonta terästä (AISI 304) DIN 912.

HUOMAA:

Akselin toleranssin on suositeltavaa olla alle luokan h11.

Erikoistilaukset:

- Ei mitään.



Versio Y709: Renkaat mustattua terästä

Koodi	Art.	D	Dmax	B	d1	DIN 912	g
-	Y709016.VBD04	16	20.7	9	4	M03x8	13.5
-	Y709016.VBD05	16	20.7	9	5	M03x8	11.5
-	Y709016.VBD06	16	20.7	9	6	M03x8	10.8
-	Y709018.VBD08	18	22.4	9	8	M03x8	12.8
-	Y709024.VBD10	24	26	9	10	M03x10	23
-	Y709028.VBD12	28	31.8	11	12	M04x12	39
-	Y709034.VBD15	34	39.4	13	15	M05x16	69
-	Y709034.VBD16	34	39.4	13	16	M05x16	65
-	Y709036.VBD18	36	41.1	13	18	M05x16	70.5
-	Y709040.VBD20	40	46.4	15	20	M06x18	103
-	Y709042.VBD22	42	48.1	15	22	M06x18	102
-	Y709045.VBD25	45	50.8	15	25	M06x18	121
-	Y709048.VBD28	48	53.7	15	28	M06x18	132
-	Y709054.VBD30	54	58.6	15	30	M06x18	174
-	Y709060.VBD40	60	65	15	40	M06x18	171
-	Y709078.VBD50	78	87	19	50	M08x25	400

Y709

URITETTU KIRISTYSRENGAS - A-MUOTO

**AVP****AISI
303****AI**

Versio Y709 PIN: Renkaat ruostumatonta terästä (AISI 303)

INOX

Koodi	Art.	D	Dmax	B	d1	DIN 912	g
-	Y709016.IND04PIN	16	20.7	9	4	M03x8	13.5
-	Y709016.IND05PIN	16	20.7	9	5	M03x8	11.5
-	Y709016.IND06PIN	16	20.7	9	6	M03x8	10.8
-	Y709018.IND08PIN	18	22.4	9	8	M03x8	12.8
-	Y709024.IND10PIN	24	26	9	10	M03x10	23
-	Y709028.IND12PIN	28	31.8	11	12	M04x12	39
-	Y709034.IND15PIN	34	39.4	13	15	M05x16	69
-	Y709034.IND16PIN	34	39.4	13	16	M05x16	65
-	Y709036.IND18PIN	36	41.1	13	18	M05x16	70.5
-	Y709040.IND20PIN	40	46.4	15	20	M06x18	103
-	Y709042.IND22PIN	42	48.1	15	22	M06x18	102
-	Y709045.IND25PIN	45	50.8	15	25	M06x18	121
-	Y709048.IND28PIN	48	53.7	15	28	M06x18	132
-	Y709054.IND30PIN	54	58.6	15	30	M06x18	174
-	Y709060.IND40PIN	60	65	15	40	M06x18	171
-	Y709078.IND50PIN	78	87	19	50	M08x25	400

Versio Y709AN: Renkaat väritöntä alumiinia

AI

Koodi	Art.	D	Dmax	B	d1	DIN 912	g
-	Y709016.AND04	16	20.7	9	4	M03x8	5.2
-	Y709016.AND05	16	20.7	9	5	M03x8	5
-	Y709016.AND06	16	20.7	9	6	M03x8	4.6
-	Y709018.AND08	18	22.4	9	8	M03x8	5.3
-	Y709024.AND10	24	26	9	10	M03x10	9.2
-	Y709028.AND12	28	31.8	11	12	M04x12	15
-	Y709034.AND15	34	39.4	13	15	M05x16	27
-	Y709034.AND16	34	39.4	13	16	M05x16	26.5
-	Y709036.AND18	36	41.1	13	18	M05x16	28.5
-	Y709040.AND20	40	46.4	15	20	M06x18	41
-	Y709042.AND22	42	48.1	15	22	M06x18	42.5
-	Y709045.AND25	45	50.8	15	25	M06x18	45.5
-	Y709048.AND28	48	53.7	15	28	M06x18	50
-	Y709054.AND30	54	58.6	15	30	M06x18	66
-	Y709060.AND40	60	65	15	40	M06x18	65
-	Y709078.AND50	78	87	19	50	M08x25	150