

# Y708

## BAGUE D'ARRÊT FENDUE EN DEUX PARTIES



### Matériaux (1):

#### Y708 :

Acier de décolletage tourné.

#### Y708PIN :

Acier inox tourné (Aisi 303).

#### Y708AND :

Aluminium tourné (Al 6060).

### Surface :

Finement tournée.

### Couleur :

#### Y708 :

Brunissage standard.

#### Y708PIN :

Naturelle.

#### Y708AND :

Naturelle.

### Vis de fixation (2):

#### Y709 :

N° 1 vis à six pans creux en acier bruni classe 12.9 DIN 912.

#### Y709PIN - Y710AND :

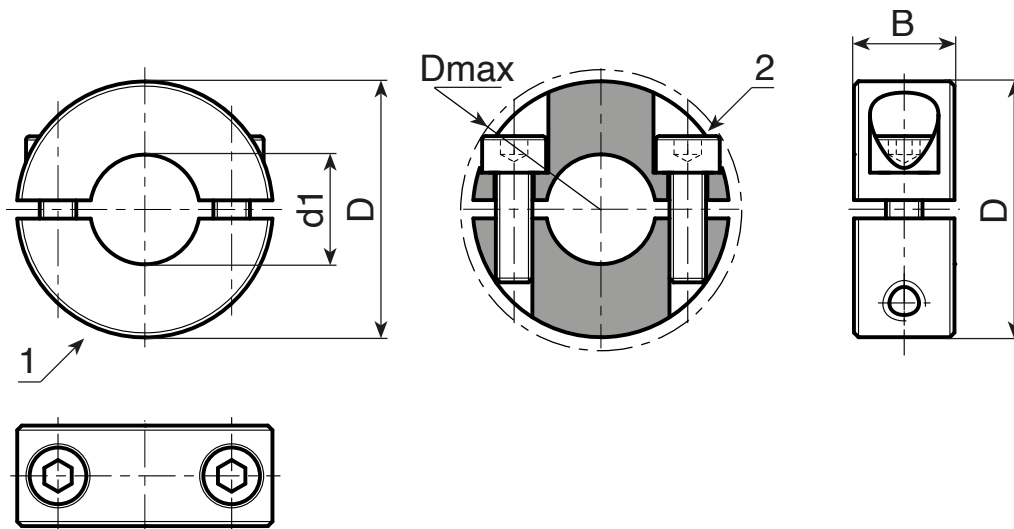
N° 1 vis à six pans creux en acier inox (Aisi 304) DIN 912.

### ATTENTION :

Il est recommandé d'exécuter l'arbre avec une tolérance inférieure à la classe h11.

### Demandes spéciales :

- Aucune.



### Version Y708 : Bagues en acier bruni

Code	Art.	D	Dmax	B	d1	DIN 912	g
-	Y708016.VBD04	16	20.7	9	4	M03x8	12.5
-	Y708016.VBD05	16	20.7	9	5	M03x8	12.7
-	Y708016.VBD06	16	20.7	9	6	M03x8	10.3
-	Y708018.VBD08	18	22.4	9	8	M03x8	14
-	Y708024.VBD10	24	26	9	10	M03x10	22
-	Y708028.VBD12	28	31.8	11	12	M04x12	37
-	Y708034.VBD15	34	39.4	13	15	M05x16	61.5
-	Y708034.VBD16	34	39.4	13	16	M05x16	62
-	Y708036.VBD18	36	41.1	13	18	M05x16	66
-	Y708040.VBD20	40	46.4	15	20	M06x18	99
-	Y708042.VBD22	42	48.1	15	22	M06x18	105
-	Y708045.VBD25	45	50.8	15	25	M06x18	116
-	Y708048.VBD28	48	53.7	15	28	M06x18	123
-	Y708054.VBD30	54	58.6	15	30	M06x18	166
-	Y708060.VBD40	60	65	15	40	M06x18	166
-	Y708078.VBD50	78	87	19	50	M08x25	390

# Y708

## BAGUE D'ARRÊT FENDUE EN DEUX PARTIES



### Version Y708PIN : Bagues en acier inox (Aisi 303).

INOX

Code	Art.	D	Dmax	B	d1	DIN 912	g
-	Y708016.IND04PIN	16	20.7	9	4	M03x8	12
-	Y708016.IND05PIN	16	20.7	9	5	M03x8	11.5
-	Y708016.IND06PIN	16	20.7	9	6	M03x8	9.5
-	Y708018.IND08PIN	18	22.4	9	8	M03x8	12
-	Y708024.IND10PIN	24	26	9	10	M03x10	22
-	Y708028.IND12PIN	28	31.8	11	12	M04x12	37
-	Y708034.IND15PIN	34	39.4	13	15	M05x16	65
-	Y708034.IND16PIN	34	39.4	13	16	M05x16	63.5
-	Y708036.IND18PIN	36	41.1	13	18	M05x16	69.5
-	Y708040.IND20PIN	40	46.4	15	20	M06x18	99
-	Y708042.IND22PIN	42	48.1	15	22	M06x18	107
-	Y708045.IND25PIN	45	50.8	15	25	M06x18	115
-	Y708048.IND28PIN	48	53.7	15	28	M06x18	127
-	Y708054.IND30PIN	54	58.6	15	30	M06x18	169
-	Y708060.IND40PIN	60	65	15	40	M06x18	166
-	Y708078.IND50PIN	78	87	19	50	M08x25	392

### Version Y708AND : Bagues en aluminium naturel

Al

Code	Art.	D	Dmax	B	d1	DIN 912	g
-	Y708016.AND04	16	20.7	9	4	M03x8	5.5
-	Y708016.AND05	16	20.7	9	5	M03x8	5.3
-	Y708016.AND06	16	20.7	9	6	M03x8	5
-	Y708018.AND08	18	22.4	9	8	M03x8	5.5
-	Y708024.AND10	24	26	9	10	M03x10	9.3
-	Y708028.AND12	28	31.8	11	12	M04x12	15.5
-	Y708034.AND15	34	39.4	13	15	M05x16	28
-	Y708034.AND16	34	39.4	13	16	M05x16	28
-	Y708036.AND18	36	41.1	13	18	M05x16	30
-	Y708040.AND20	40	46.4	15	20	M06x18	43
-	Y708042.AND22	42	48.1	15	22	M06x18	45
-	Y708045.AND25	45	50.8	15	25	M06x18	47
-	Y708048.AND28	48	53.7	15	28	M06x18	51.5
-	Y708054.AND30	54	58.6	15	30	M06x18	67
-	Y708060.AND40	60	65	15	40	M06x18	66
-	Y708078.AND50	78	87	19	50	M08x25	156