

Y637

DIN 6372 - AVOIN ALUSLAATTA

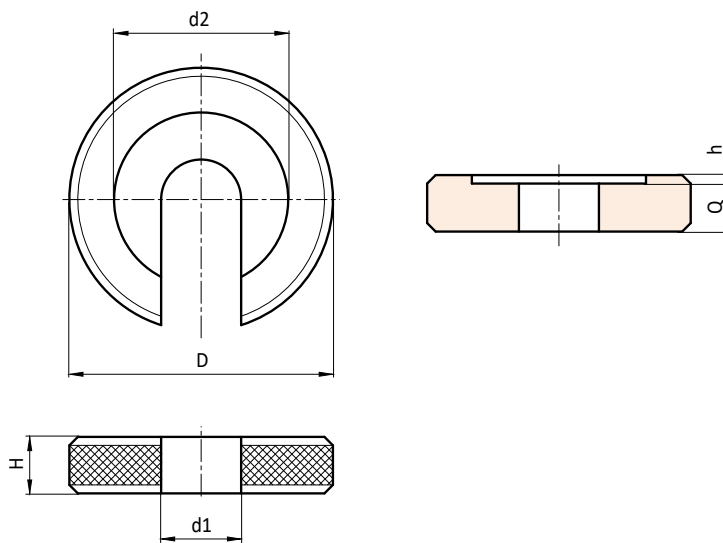


Materiaalit:
Nuorrutettu teräs.

Pinta:
Lämpökäsitelty.

Väri:
Mustaus.

Erikoistilaukset:
• Ei mitään.



| Koodi | Art. | D | H | h | d2 | d1 | Q | g |
|-------|-----------------|-----|----|------|----|------|------|-----|
| - | Y637017.SD05.25 | 17 | 5 | 0.75 | 12 | 5.25 | 4.25 | 6 |
| - | Y637022.SD06.4 | 22 | 6 | 0.8 | 16 | 6.4 | 5.2 | 12 |
| - | Y637028.SD08.4 | 28 | 7 | 1 | 21 | 8.4 | 6 | 23 |
| - | Y637034.SD10.5 | 34 | 8 | 1.2 | 25 | 10.5 | 6.8 | 38 |
| - | Y637040.SD13 | 40 | 9 | 1.8 | 30 | 13 | 7.2 | 57 |
| - | Y637048.SD14.5 | 48 | 12 | 1.8 | 33 | 14.5 | 10.2 | 117 |
| - | Y637056.SD17 | 56 | 12 | 1.8 | 37 | 17 | 10.2 | 146 |
| - | Y637064.SD21 | 64 | 14 | 2 | 45 | 21 | 12 | 234 |
| - | Y637075.SD25 | 75 | 16 | 2 | 52 | 25 | 14 | 374 |
| - | Y637090.SD31 | 90 | 18 | 2 | 65 | 31 | 16 | 720 |
| - | Y637100.SD37 | 100 | 20 | 2.5 | 75 | 37 | 17.5 | 791 |