

Y633

+200°
-20°

39
NiCr

AISI
303

RoHS
COMPLIANT

DIN 6332 - STALEN DRAADSTIFT MET DRUKTAP VOOR DRUKSTUK DIN 6311

Materiaal:

Y633:

Stalen draadstift met sleuf en inzetgeharde druktaf.

Y633 CIN:

RVS draadstift (AISI 303) met sleuf en druktaf.

Oppervlak:

Gedraaid.

Kleur:

Y633:

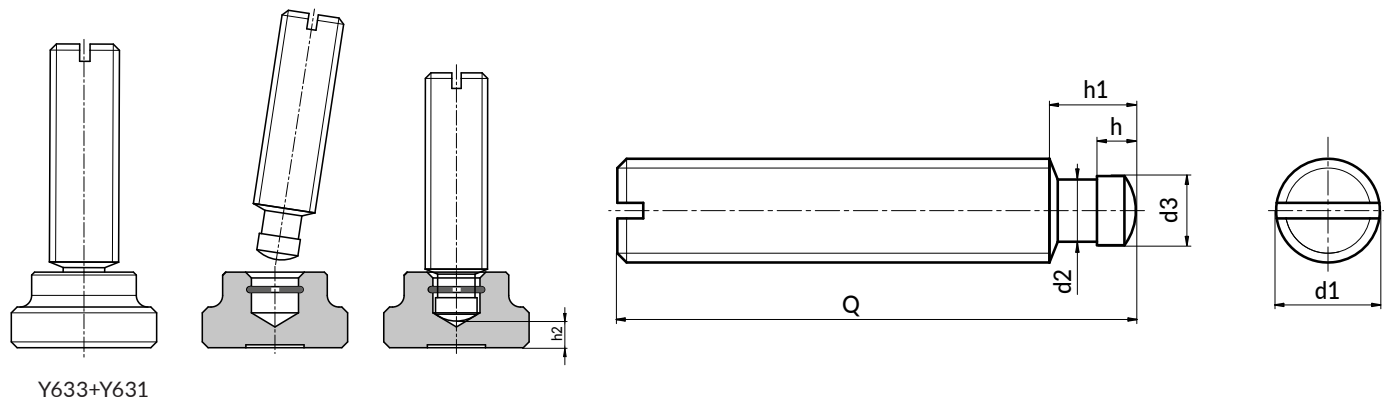
Gebruineerd zwart.

Y633 CIN:

Natuurlijk.

Speciale verzoeken:

- Geen.



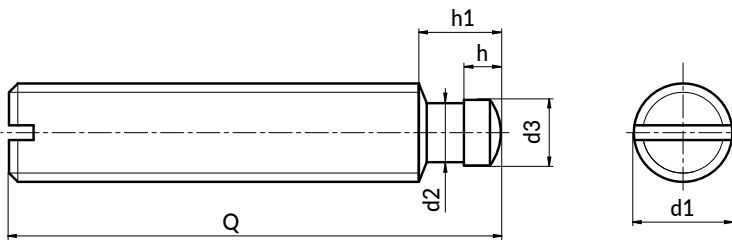
Y Versie Y633 - in gebruineerd staal

Code	art.	d16g	d2	d3	h	h1	h2	voor drukstukken DIN 6311	Q	
-	Y633.SBM06X035	M6	4	4,5	2,5	6	2,2	12	035	5,5
-	Y633.SBM06X040	M6	4	4,5	2,5	6	2,2	12	040	6
-	Y633.SBM06X050	M6	4	4,5	2,5	6	2,2	12	050	8
-	Y633.SBM08X040	M8	5,4	6	3	7,5	3	16	040	11
-	Y633.SBM08X045	M8	5,4	6	3	7,5	3	16	045	13
-	Y633.SBM08X050	M8	5,4	6	3	7,5	3	16	050	14
-	Y633.SBM08X060	M8	5,4	6	3	7,5	3	16	060	17,5
-	Y633.SBM10X055	M10	7,2	8	4,5	9	3,6	20	055	24
-	Y633.SBM10X060	M10	7,2	8	4,5	9	3,6	20	060	27
-	Y633.SBM10X065	M10	7,2	8	4,5	9	3,6	20	065	28
-	Y633.SBM10X080	M10	7,2	8	4,5	9	3,6	20	080	30
-	Y633.SBM12X065	M12	7,2	8	4,5	10	4,5	25	065	41
-	Y633.SBM12X070	M12	7,2	8	4,5	10	4,5	25	070	44,6
-	Y633.SBM12X100	M12	7,2	8	4,5	10	4,5	25	100	65
-	Y633.SBM16X070	M16	11	12	5	12	5,3	32	070	82
-	Y633.SBM16X080	M16	11	12	5	12	5,3	32	080	99
-	Y633.SBM16X100	M16	11	12	5	12	5,3	32	100	122
-	Y633.SBM16X125	M16	11	12	5	12	5,3	32	125	154
-	Y633.SBM20X090	M20	14,4	15,5	5,5	14	5,6	40	090	170
-	Y633.SBM20X100	M20	14,4	15,5	5,5	14	5,6	40	100	188
-	Y633.SBM20X125	M20	14,4	15,5	5,5	14	5,6	40	125	239
-	Y633.SBM20X150	M20	14,4	15,5	5,5	14	5,6	40	150	292

Y633



DIN 6332 - STALEN DRAADSTIFT MET DRUKTAP VOOR DRUKSTUK DIN 6311



Versie Y633 CIN - in RVS (AISI 303)

INOX

Code	art.	d1 _g	d2	d3	h	h1	h2	voor drukstukken DIN 6311	Q	
-	Y633.INM06X035CIN	M6	4	4,5	2,5	6	2,2	12	035	5,5
-	Y633.INM06X040CIN	M6	4	4,5	2,5	6	2,2	12	040	6
-	Y633.INM06X050CIN	M6	4	4,5	2,5	6	2,2	12	050	8
-	Y633.INM08X040CIN	M8	5,4	6	3	7,5	3	16	040	11
-	Y633.INM08X045CIN	M8	5,4	6	3	7,5	3	16	045	13
-	Y633.INM08X050CIN	M8	5,4	6	3	7,5	3	16	050	14
-	Y633.INM08X060CIN	M8	5,4	6	3	7,5	3	16	060	17,5
-	Y633.INM10X055CIN	M10	7,2	8	4,5	9	3,6	20	055	24
-	Y633.INM10X060CIN	M10	7,2	8	4,5	9	3,6	20	060	27
-	Y633.INM10X065CIN	M10	7,2	8	4,5	9	3,6	20	065	28
-	Y633.INM10X080CIN	M10	7,2	8	4,5	9	3,6	20	080	30
-	Y633.INM12X065CIN	M12	7,2	8	4,5	10	4,5	25	065	41
-	Y633.INM12X070CIN	M12	7,2	8	4,5	10	4,5	25	070	44,6
-	Y633.INM12X080CIN	M12	7,2	8	4,5	10	4,5	25	080	52
-	Y633.INM12X100CIN	M12	7,2	8	4,5	10	4,5	25	100	65
-	Y633.INM16X070CIN	M16	11	12	5	12	5,3	32	070	82
-	Y633.INM16X080CIN	M16	11	12	5	12	5,3	32	080	99
-	Y633.INM16X100CIN	M16	11	12	5	12	5,3	32	100	122
-	Y633.INM16X125CIN	M16	11	12	5	12	5,3	32	125	154
-	Y633.INM20X090CIN	M20	14,4	15,5	5,5	14	5,6	40	090	170
-	Y633.INM20X100CIN	M20	14,4	15,5	5,5	14	5,6	40	100	188
-	Y633.INM20X125CIN	M20	14,4	15,5	5,5	14	5,6	40	125	239
-	Y633.INM20X150CIN	M20	14,4	15,5	5,5	14	5,6	40	150	292