

Y633



DIN 6332 - THREADED STUD WITH STEEL NOSE FOR THRUST PAD DIN 6311

Materials:

Y633:

Steel threaded stud, with slot end and case-hardened nose.

Y633 CIN:

Stainless steel threaded stud (Aisi 303), with slot end and nose.

Surface finish:

Turned.

Colour:

Y633:

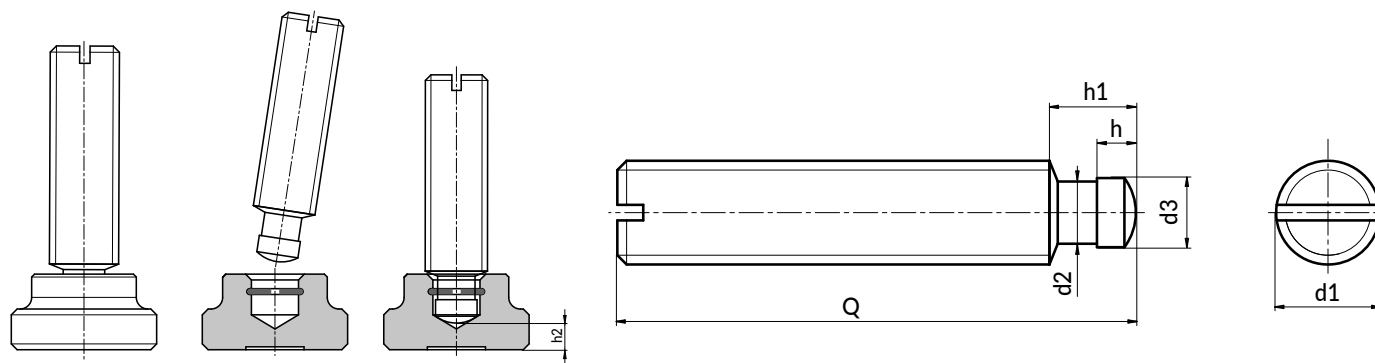
Black-oxide treated.

Y633 CIN:

Natural.

Special requests:

- None.



Y633+Y631

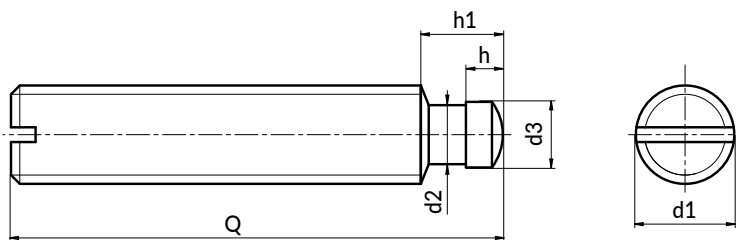
Version Y633 - black-oxide treated steel

| Code | art. | d16g | d2 | d3 | h | h1 | h2 | for thrust pads DIN 6311 | Q | g |
|------|----------------|------|------|------|-----|-----|-----|--------------------------|-----|------|
| - | Y633.SBM06X035 | M6 | 4 | 4,5 | 2,5 | 6 | 2,2 | 12 | 035 | 5,5 |
| - | Y633.SBM06X040 | M6 | 4 | 4,5 | 2,5 | 6 | 2,2 | 12 | 040 | 6 |
| - | Y633.SBM06X050 | M6 | 4 | 4,5 | 2,5 | 6 | 2,2 | 12 | 050 | 8 |
| - | Y633.SBM08X040 | M8 | 5,4 | 6 | 3 | 7,5 | 3 | 16 | 040 | 11 |
| - | Y633.SBM08X045 | M8 | 5,4 | 6 | 3 | 7,5 | 3 | 16 | 045 | 13 |
| - | Y633.SBM08X050 | M8 | 5,4 | 6 | 3 | 7,5 | 3 | 16 | 050 | 14 |
| - | Y633.SBM08X060 | M8 | 5,4 | 6 | 3 | 7,5 | 3 | 16 | 060 | 17,5 |
| - | Y633.SBM10X055 | M10 | 7,2 | 8 | 4,5 | 9 | 3,6 | 20 | 055 | 24 |
| - | Y633.SBM10X060 | M10 | 7,2 | 8 | 4,5 | 9 | 3,6 | 20 | 060 | 27 |
| - | Y633.SBM10X065 | M10 | 7,2 | 8 | 4,5 | 9 | 3,6 | 20 | 065 | 28 |
| - | Y633.SBM10X080 | M10 | 7,2 | 8 | 4,5 | 9 | 3,6 | 20 | 080 | 30 |
| - | Y633.SBM12X065 | M12 | 7,2 | 8 | 4,5 | 10 | 4,5 | 25 | 065 | 41 |
| - | Y633.SBM12X070 | M12 | 7,2 | 8 | 4,5 | 10 | 4,5 | 25 | 070 | 44,6 |
| - | Y633.SBM12X100 | M12 | 7,2 | 8 | 4,5 | 10 | 4,5 | 25 | 100 | 65 |
| - | Y633.SBM16X070 | M16 | 11 | 12 | 5 | 12 | 5,3 | 32 | 070 | 82 |
| - | Y633.SBM16X080 | M16 | 11 | 12 | 5 | 12 | 5,3 | 32 | 080 | 99 |
| - | Y633.SBM16X100 | M16 | 11 | 12 | 5 | 12 | 5,3 | 32 | 100 | 122 |
| - | Y633.SBM16X125 | M16 | 11 | 12 | 5 | 12 | 5,3 | 32 | 125 | 154 |
| - | Y633.SBM20X090 | M20 | 14,4 | 15,5 | 5,5 | 14 | 5,6 | 40 | 090 | 170 |
| - | Y633.SBM20X100 | M20 | 14,4 | 15,5 | 5,5 | 14 | 5,6 | 40 | 100 | 188 |
| - | Y633.SBM20X125 | M20 | 14,4 | 15,5 | 5,5 | 14 | 5,6 | 40 | 125 | 239 |
| - | Y633.SBM20X150 | M20 | 14,4 | 15,5 | 5,5 | 14 | 5,6 | 40 | 150 | 292 |

Y633



DIN 6332 - THREADED STUD WITH STEEL NOSE FOR THRUST PAD DIN 6311



Version Y633 CIN - stainless steel (Aisi 303)

INOX

Y

| Code | art. | d1 _g | d2 | d3 | h | h1 | h2 | for thrust pads DIN 6311 | Q | |
|------|-------------------|-----------------|------|------|-----|-----|-----|--------------------------|-----|------|
| - | Y633.INM06X035CIN | M6 | 4 | 4,5 | 2,5 | 6 | 2,2 | 12 | 035 | 5,5 |
| - | Y633.INM06X040CIN | M6 | 4 | 4,5 | 2,5 | 6 | 2,2 | 12 | 040 | 6 |
| - | Y633.INM06X050CIN | M6 | 4 | 4,5 | 2,5 | 6 | 2,2 | 12 | 050 | 8 |
| - | Y633.INM08X040CIN | M8 | 5,4 | 6 | 3 | 7,5 | 3 | 16 | 040 | 11 |
| - | Y633.INM08X045CIN | M8 | 5,4 | 6 | 3 | 7,5 | 3 | 16 | 045 | 13 |
| - | Y633.INM08X050CIN | M8 | 5,4 | 6 | 3 | 7,5 | 3 | 16 | 050 | 14 |
| - | Y633.INM08X060CIN | M8 | 5,4 | 6 | 3 | 7,5 | 3 | 16 | 060 | 17,5 |
| - | Y633.INM10X055CIN | M10 | 7,2 | 8 | 4,5 | 9 | 3,6 | 20 | 055 | 24 |
| - | Y633.INM10X060CIN | M10 | 7,2 | 8 | 4,5 | 9 | 3,6 | 20 | 060 | 27 |
| - | Y633.INM10X065CIN | M10 | 7,2 | 8 | 4,5 | 9 | 3,6 | 20 | 065 | 28 |
| - | Y633.INM10X080CIN | M10 | 7,2 | 8 | 4,5 | 9 | 3,6 | 20 | 080 | 30 |
| - | Y633.INM12X065CIN | M12 | 7,2 | 8 | 4,5 | 10 | 4,5 | 25 | 065 | 41 |
| - | Y633.INM12X070CIN | M12 | 7,2 | 8 | 4,5 | 10 | 4,5 | 25 | 070 | 44,6 |
| - | Y633.INM12X080CIN | M12 | 7,2 | 8 | 4,5 | 10 | 4,5 | 25 | 080 | 52 |
| - | Y633.INM12X100CIN | M12 | 7,2 | 8 | 4,5 | 10 | 4,5 | 25 | 100 | 65 |
| - | Y633.INM16X070CIN | M16 | 11 | 12 | 5 | 12 | 5,3 | 32 | 070 | 82 |
| - | Y633.INM16X080CIN | M16 | 11 | 12 | 5 | 12 | 5,3 | 32 | 080 | 99 |
| - | Y633.INM16X100CIN | M16 | 11 | 12 | 5 | 12 | 5,3 | 32 | 100 | 122 |
| - | Y633.INM16X125CIN | M16 | 11 | 12 | 5 | 12 | 5,3 | 32 | 125 | 154 |
| - | Y633.INM20X090CIN | M20 | 14,4 | 15,5 | 5,5 | 14 | 5,6 | 40 | 090 | 170 |
| - | Y633.INM20X100CIN | M20 | 14,4 | 15,5 | 5,5 | 14 | 5,6 | 40 | 100 | 188 |
| - | Y633.INM20X125CIN | M20 | 14,4 | 15,5 | 5,5 | 14 | 5,6 | 40 | 125 | 239 |
| - | Y633.INM20X150CIN | M20 | 14,4 | 15,5 | 5,5 | 14 | 5,6 | 40 | 150 | 292 |