

Y631



DIN 6311 - KSZTAŁT S - PODSTAWA ZE STALI Z PIERŚCIENIEM DO TRZPIENI DIN 6332

Materiały:

Y631:

Podstawa ze stali nawęglanej.

(1) Pierścień zaciskowy ze stali sprężynowej.

Y631 CIN:

Podstawa ze stali inox (AISI 303).

(1) Pierścień zaciskowy ze stali inox (AISI 302).

Powierzchnia:

Y631:

Nawęglana.

Y631 CIN:

Naturalna, nie obrabiana.

Kolor:

Y631:

Oksydowanie.

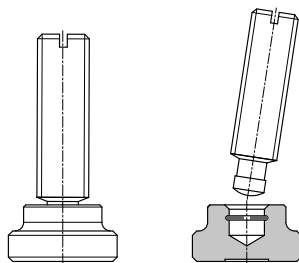
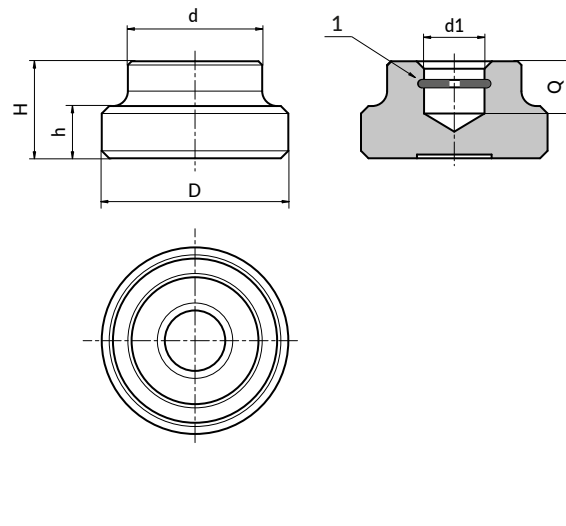
Y631 CIN:

Naturalny.



Wykonanie na specjalne zamówienie:

- Na życzenie, w zależności od ilości, istnieje możliwość dostarczenia podstawy w kształcie T, obniżonej i z większą powierzchnią mocowania.



Y631+Y633

Wersja Y631 - ze stali oksydowanej

Kod	art.	D	d	H	h	do trzpieni DIN 6332	d1H12	Q	g
-	Y631012.SBD04.6	12	10	7	2.5	M06	4.6	4	4
-	Y631016.SBD06.1	16	12	9	4	M08	6.1	5	9
-	Y631020.SBD08.1	20	15	11	5	M10	8.1	6	12
-	Y631025.SBD08.1	25	18	13	7	M12	8.1	7	34
-	Y631032.SBD12.1	32	22	15	7	M16	12.1	7.5	57
-	Y631040.SBD15.6	40	28	16	9	M20	15.6	8	103

Wersja W631 CIN - ze stali inox (AISI 303)

INOX

Kod	art.	D	d	H	h	do trzpieni DIN 6332	d1H12	Q	g
-	Y631012.IND04.6CIN	12	10	7	2.5	M06	4.6	4	4
-	Y631016.IND06.1CIN	16	12	9	4	M08	6.1	5	9
-	Y631020.IND08.1CIN	20	15	11	5	M10	8.1	6	12
-	Y631025.IND08.1CIN	25	18	13	7	M12	8.1	7	34
-	Y631032.IND12.1CIN	32	22	15	7	M16	12.1	7.5	57
-	Y631040.IND15.6CIN	40	28	16	9	M20	15.6	8	103