

Y631



DIN 6311 - VORM S - STALEN DRUKSTUK MET VEERRING VOOR DRAADSTIFTEN DIN 6332

Materiaal:

Y631:

Drukstuk in inzetgehard staal.

(1) Veerring in harmonisch staal.

Y631 CIN:

Drukstuk in RVS (AISI 303).

(1) Veerring in RVS (AISI 302).

Oppervlak:

Y631:

Ingezetgehard.

Y631 CIN:

Natuurlijk, onbehandeld.

Kleur:

Y631:

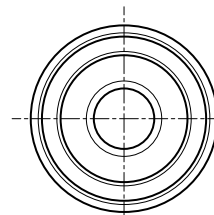
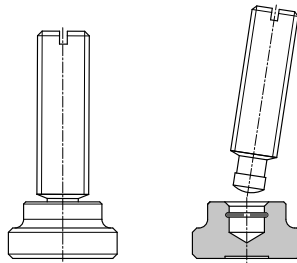
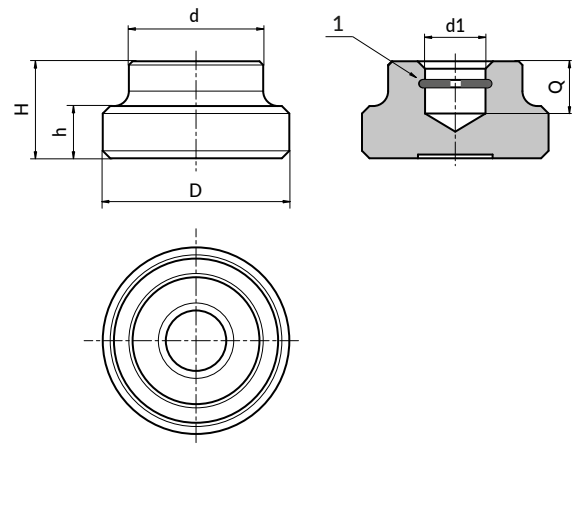
Gebruineerd.

Y631 CIN:

Natuurlijk.

Speciale verzoeken:

- Op aanvraag en voor grote hoeveelheden is het drukstuk leverbaar in de vorm T, met lage bouw en groter spanvlak.



Y631+Y633

Versie Y631 - in gebruieneerd staal

Code	art.	D	d	H	h	voor draadstiften DIN 6332	d1H12	Q	
-	Y631012.SBD04.6	12	10	7	2.5	M06	4.6	4	4
-	Y631016.SBD06.1	16	12	9	4	M08	6.1	5	9
-	Y631020.SBD08.1	20	15	11	5	M10	8.1	6	12
-	Y631025.SBD08.1	25	18	13	7	M12	8.1	7	34
-	Y631032.SBD12.1	32	22	15	7	M16	12.1	7.5	57
-	Y631040.SBD15.6	40	28	16	9	M20	15.6	8	103

Versie W631 CIN - in RVS (AISI 303)

INOX

Code	art.	D	d	H	h	voor draadstiften DIN 6332	d1H12	Q	
-	Y631012.IND04.6CIN	12	10	7	2.5	M06	4.6	4	4
-	Y631016.IND06.1CIN	16	12	9	4	M08	6.1	5	9
-	Y631020.IND08.1CIN	20	15	11	5	M10	8.1	6	12
-	Y631025.IND08.1CIN	25	18	13	7	M12	8.1	7	34
-	Y631032.IND12.1CIN	32	22	15	7	M16	12.1	7.5	57
-	Y631040.IND15.6CIN	40	28	16	9	M20	15.6	8	103