

Y631



DIN 6311 - S-MUOTO - RENKAALLA VARUSTETTU TERÄSALUSTA TAPEILLE DIN 6332

Materiaalit:

Y631:

Alusta hiiletyskarkaistua terästä.

(1) Lukitusrenkas jousiterästä.

Y631 CIN:

Alusta ruostumatonta terästä (AISI 303).

(1) Lukitusrenkas ruostumatonta terästä (AISI 302).

Pinta:

Y631:

Hiiletyskarkaistu.

Y631 CIN:

Väritön, käsittelemätön.

Väri:

Y631:

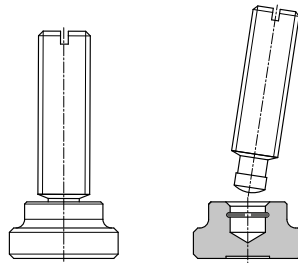
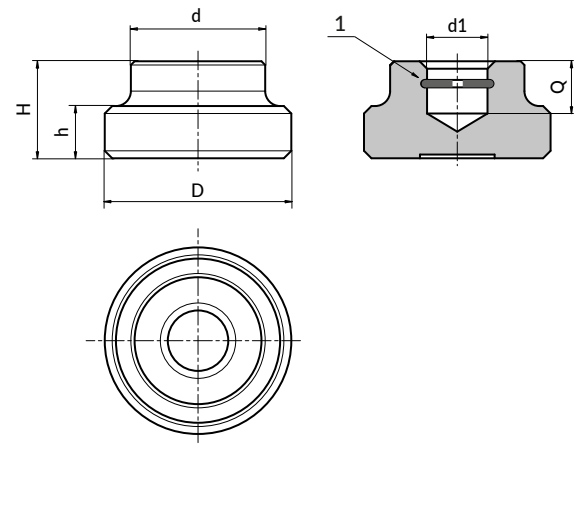
Mustaus.

Y631 CIN:

Käsittelemätön.

Erikoistilaukset:

- Määrästä riippuen voidaan tilauksesta toimittaa T-muotoinen madallettu alusta, jossa on suurempi kiinnityspinta.



Y631+Y633

Versio Y631 - mustattua terästä

Koodi	art.	D	d	H	h	DIN 6332 -tapeille	d1H12	Q	g
-	Y631012.SBD04.6	12	10	7	2.5	M06	4.6	4	4
-	Y631016.SBD06.1	16	12	9	4	M08	6.1	5	9
-	Y631020.SBD08.1	20	15	11	5	M10	8.1	6	12
-	Y631025.SBD08.1	25	18	13	7	M12	8.1	7	34
-	Y631032.SBD12.1	32	22	15	7	M16	12.1	7.5	57
-	Y631040.SBD15.6	40	28	16	9	M20	15.6	8	103

Versio W631 CIN - ruostumatonta terästä (AISI 303)

INOX

Koodi	art.	D	d	H	h	DIN 6332 -tapeille	d1H12	Q	g
-	Y631012.IND04.6CIN	12	10	7	2.5	M06	4.6	4	4
-	Y631016.IND06.1CIN	16	12	9	4	M08	6.1	5	9
-	Y631020.IND08.1CIN	20	15	11	5	M10	8.1	6	12
-	Y631025.IND08.1CIN	25	18	13	7	M12	8.1	7	34
-	Y631032.IND12.1CIN	32	22	15	7	M16	12.1	7.5	57
-	Y631040.IND15.6CIN	40	28	16	9	M20	15.6	8	103