

Y631



DIN 6311 - FORMA S - BASE DE ACERO CON ANILLO PARA PERNOS DIN 6332

Materiales:

Y631:

Base de acero cementado.

(1) Anillo de bloqueo de acero armónico.

Y631 CIN:

Base de acero inoxidable (AISI 303).

(1) Anillo de bloqueo de acero inoxidable (AISI 302)

Superficie:

Y631:

Cementada.

Y631 CIN:

Natural no tratada.

Color:

Y631:

Pavonado.

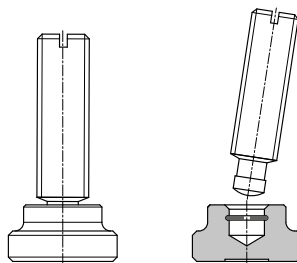
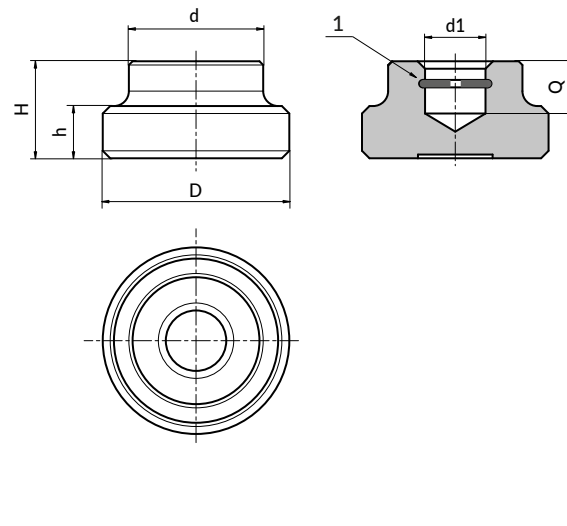
Y631 CIN:

Natural.



Requerimientos especiales:

- Bajo pedido, y por determinadas cantidades, se puede suministrar la base en forma de T, rebajada y con superficie de fijación más grande.



Y631+Y633

Versión Y631 - de acero pavonado

Código	art.	D	d	H	h	para pernos DIN 6332	d1H12	Q	
-	Y631012.SBD04.6	12	10	7	2.5	M06	4.6	4	4
-	Y631016.SBD06.1	16	12	9	4	M08	6.1	5	9
-	Y631020.SBD08.1	20	15	11	5	M10	8.1	6	12
-	Y631025.SBD08.1	25	18	13	7	M12	8.1	7	34
-	Y631032.SBD12.1	32	22	15	7	M16	12.1	7.5	57
-	Y631040.SBD15.6	40	28	16	9	M20	15.6	8	103

Versión W631 CIN - de acero inoxidable (AISI 303)

INOX

Código	art.	D	d	H	h	para pernos DIN 6332	d1H12	Q	
-	Y631012.IND04.6CIN	12	10	7	2.5	M06	4.6	4	4
-	Y631016.IND06.1CIN	16	12	9	4	M08	6.1	5	9
-	Y631020.IND08.1CIN	20	15	11	5	M10	8.1	6	12
-	Y631025.IND08.1CIN	25	18	13	7	M12	8.1	7	34
-	Y631032.IND12.1CIN	32	22	15	7	M16	12.1	7.5	57
-	Y631040.IND15.6CIN	40	28	16	9	M20	15.6	8	103