

Y321



DIN 6319 изд. 10/01 - ШАЙБА КОНИЧЕСКАЯ ФОРМЫ G ИЗ СТАЛИ

Материалы:

Y321:

Улучшенная сталь.

Y321PIN:

Нержавеющая сталь (AISI 303).

Поверхность:

Y321:

Термообработан. HV 390 ±40.

Y321PIN:

Натуральн. необработан.

Цвет:

Y321:

Стандартное воронение.

Y321PIN:

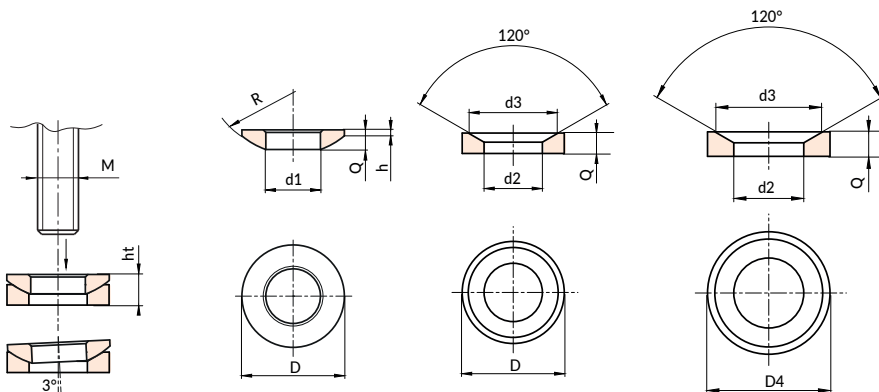
Натуральн.

Специальные запросы:

- Нет.

Примечания:

Внимание, коническая шайба Y321 используется вместе со сферической шайбой Y319, которая заказывается отдельно.



Forma C
Y319

Forma D
Y320

Forma G
Y321

Версия DIN 6319 формы G - коническая шайба из вороненой стали

Код	Арт.	D	d3	h4	d2н13	M	Q	Максимально допустимая статическая нагрузка кН	
-	Y321015.SD06	15	9.25	3.5	6	M05	2.5	-	3.6
-	Y321017.SD07.1	17	11	5.2	7.1	M06	4	9	3.6
-	Y321024.SD09.6	24	14.5	6.8	9.6	M08	5	17	10
-	Y321030.SD12	30	18.5	7.1	12	M10	5	26	18
-	Y321036.SD14.2	36	20	9	14.2	M12	6	38	30
-	Y321040.SD16.5	40	24.8	8.6	16.5	M14	6	53	38
-	Y321044.SD19	44	26	10.1	19	M16	7	73	61
-	Y321050.SD23.2	50	31	12	23.2	M20	8	117	124
-	Y321060.SD28	60	37	15.5	28	M24	10	168	232
-	Y321068.SD35	68	49	18.7	35	M30	12	269	360
-	Y321080.SD42	80	60	20.3	42	M36	12	394	633

Версия DIN 6319 формы G - коническая шайба из нержавеющей стали (Aisi 303)



Код	Арт.	D	d3	h4	d2н13	M	Q	Максимально допустимая статическая нагрузка кН	
-	Y321017.SD07.1PIN	17	11	5.2	7.1	M06	4	6	3.6
-	Y321024.ID09.6PIN	24	14.5	6.8	9.6	M08	5	12	10