

# Y321



## DIN 6319 ed. 10/01 - ANILHA CÔNCAVA FORMA G EM AÇO

### Materiais:

Y321:

Aço beneficiado.

Y321PIN:

Aço inoxidável (Aisi 303).

### Superfície:

Y321:

Tratada termicamente HV 390 ±40.

Y321PIN:

Natural, não tratada.

### Cor:

Y321:

Preta do óxido padrão.

Y321PIN:

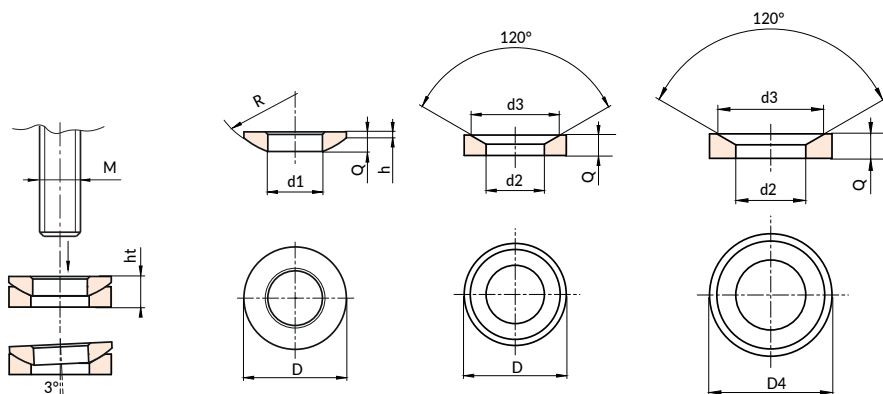
Natural.

### Pedidos especiais:

- Nenhum.

### Notas:

Atenção, a anilha côncava Y321 deve ser usada junto com outra anilha convexa modelo Y319, a pedir separadamente.



Forma C  
Y319

Forma D  
Y320

Forma G  
Y321

### Versão DIN 6319 forma G - anilha côncava em aço preto do óxido

Código	Art.	D	d3	h4	d2H13	M	Q	Carga estática máx. admitida kN	
-	Y321015.SD06	15	9.25	3.5	6	M05	2.5	-	3.6
-	Y321017.SD07.1	17	11	5.2	7.1	M06	4	9	3.6
-	Y321024.SD09.6	24	14.5	6.8	9.6	M08	5	17	10
-	Y321030.SD12	30	18.5	7.1	12	M10	5	26	18
-	Y321036.SD14.2	36	20	9	14.2	M12	6	38	30
-	Y321040.SD16.5	40	24.8	8.6	16.5	M14	6	53	38
-	Y321044.SD19	44	26	10.1	19	M16	7	73	61
-	Y321050.SD23.2	50	31	12	23.2	M20	8	117	124
-	Y321060.SD28	60	37	15.5	28	M24	10	168	232
-	Y321068.SD35	68	49	18.7	35	M30	12	269	360
-	Y321080.SD42	80	60	20.3	42	M36	12	394	633

### Versão DIN 6319 forma G - anilha côncava em aço inoxidável (Aisi 303)



Código	Art.	D	d3	h4	d2H13	M	Q	Carga estática máx. admitida kN	
-	Y321017.SD07.1PIN	17	11	5.2	7.1	M06	4	6	3.6
-	Y321024.ID09.6PIN	24	14.5	6.8	9.6	M08	5	12	10
-	Y321030.ID12PIN	30	18.5	7.1	12	M10	5	16	18
-	Y321036.ID14.2PIN	36	20	9	14.2	M12	6	24	30
-	Y321044.ID19PIN	44	26	10.1	19	M16	7	45	61
-	Y321050.ID23.2PIN	50	31	12	23.2	M20	8	71	124
-	Y321060.ID28PIN	60	37	15.5	28	M24	10	105	232