

Y321



DIN 6319 ed. 10/01 - RONDELLA CONCAVA FORMA G IN ACCIAIO

Materiali:

Y321:

Acciaio da bonifica.

Y321PIN:

Acciaio inox, (Aisi 303).

Superficie:

Y321:

Trattata termicamente HV 390 ±40.

Y321PIN:

Naturale, non trattata.

Colore:

Y321:

Brunita standard.

Y321PIN:

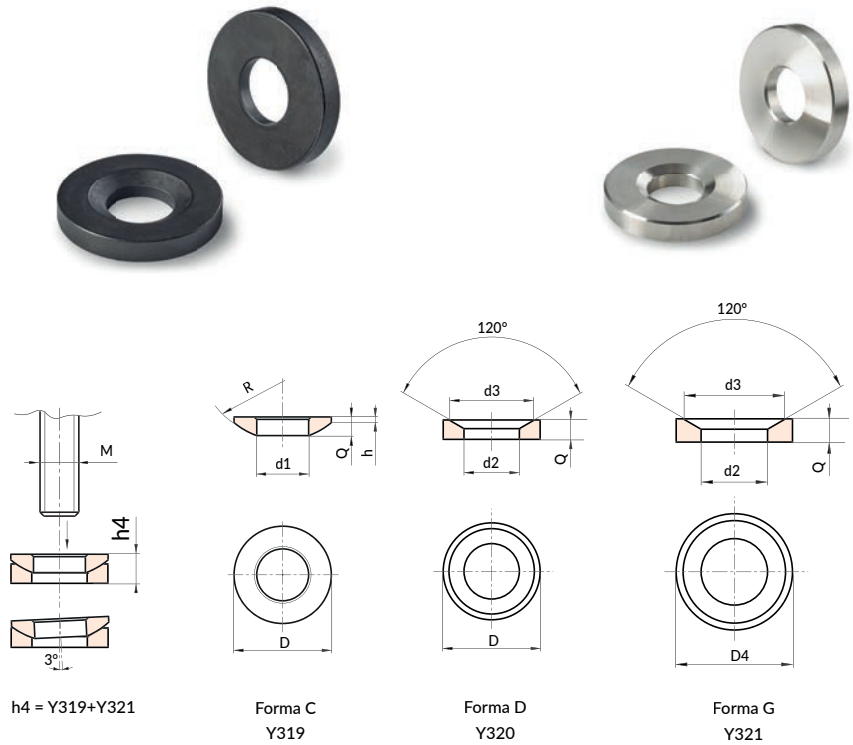
Naturale.

Richieste speciali:

- Nessuna.

Note:

Attenzione, la rondella concava Y321 va usata assieme alla rondella convessa Y319, da ordinarsi separatamente.



$h4 = Y319 + Y321$

Forma C
Y319

Forma D
Y320

Forma G
Y321

Versione DIN 6319 forma G - rondella concava in acciaio brunito

Codice	Art.	D	d3	h4 (Y319+Y321)	d2 _{H13}	M	Q	Carico max. ammisibile statico kN	
Y321015.0001	Y321015.SD06	15	9.25	3.5	6	M05	2.5	-	3.6
Y321017.0002	Y321017.SD07.1	17	11	5.2	7.1	M06	4	9	3.6
Y321024.0002	Y321024.SD09.6	24	14.5	6.8	9.6	M08	5	17	10
Y321030.0002	Y321030.SD12	30	18.5	7.1	12	M10	5	26	18
Y321036.0002	Y321036.SD14.2	36	20	9	14.2	M12	6	38	30
Y321040.0001	Y321040.SD16.5	40	24.8	8.6	16.5	M14	6	53	38
Y321044.0002	Y321044.SD19	44	26	10.1	19	M16	7	73	61
Y321050.0002	Y321050.SD23.2	50	31	12	23.2	M20	8	117	124
Y321060.0002	Y321060.SD28	60	37	15.5	28	M24	10	168	232
Y321068.0002	Y321068.SD35	68	49	18.7	35	M30	12	269	360
Y321080.0001	Y321080.SD42	80	60	20.3	42	M36	12	394	633

Versione DIN 6319 forma G - rondella concava in acciaio inox (Aisi 303)



Codice	Art.	D	d3	h4 (Y319+Y321)	d2 _{H13}	M	Q	Carico max. ammisibile statico kN	
-	Y321017.SD07.1PIN	17	11	5.2	7.1	M06	4	6	3.6
Y321024.0001	Y321024.ID09.6PIN	24	14.5	6.8	9.6	M08	5	12	10
Y321030.0001	Y321030.ID12PIN	30	18.5	7.1	12	M10	5	16	18
Y321036.0001	Y321036.ID14.2PIN	36	20	9	14.2	M12	6	24	30
Y321044.0001	Y321044.ID19PIN	44	26	10.1	19	M16	7	45	61
Y321050.0001	Y321050.ID23.2PIN	50	31	12	23.2	M20	8	71	124
Y321060.0001	Y321060.ID28PIN	60	37	15.5	28	M24	10	105	232
Y321068.0001	Y321068.ID35PIN	68	49	18.7	35	M30	12	191	360