

# Y321



39  
NiCr

AISI  
303

RoHS  
COMPLIANT

## DIN 6319 ed. 10/01 - KOVERA ALUSLAATTA, G-MUOTO, TERÄSTÄ

### Materiaalit:

Y321:

Nuorrutettu teräs.

Y321PIN:

Ruostumaton teräs (AISI 303).

### Pinta:

Y321:

Lämpökäsittely HV 390 ±40.

Y321PIN:

Väritön, käsittelemätön.

### Väri:

Y321:

Vakiotyypinen mustaus.

Y321PIN:

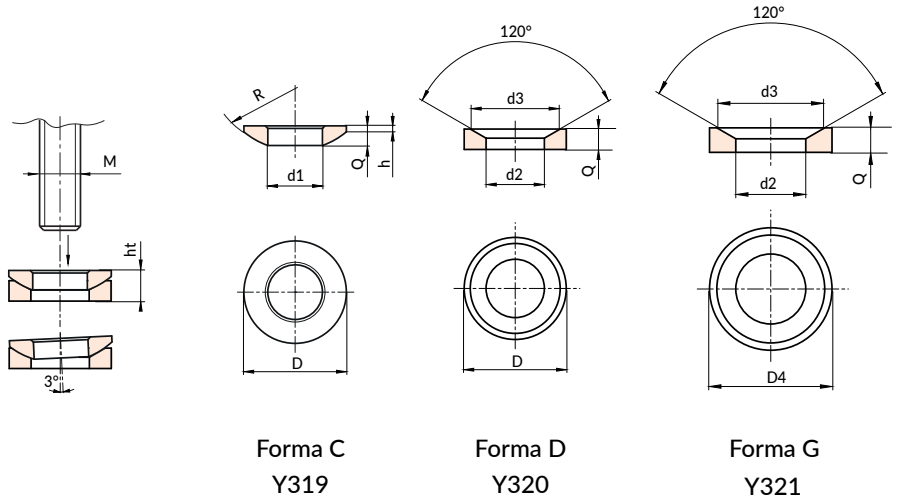
Käsittelemätön.

### Erikoistilaukset:

- Ei mitään.

### Huomautuksia:

Huomio: koveraa aluslaattaa Y321 on käytettävä yhdessä kuperan aluslaatan Y319 kanssa; tilattava erikseen.



### Versio DIN 6319 G-muoto - kovera aluslaatta, mustattua terästä

Koodi	Art.	D	d3	h4	d2H13	M	Q	Suurin sallittu staattinen kuormitus kN	g
-	Y321015.SD06	15	9.25	3.5	6	M05	2.5	-	3.6
-	Y321017.SD07.1	17	11	5.2	7.1	M06	4	9	3.6
-	Y321024.SD09.6	24	14.5	6.8	9.6	M08	5	17	10
-	Y321030.SD12	30	18.5	7.1	12	M10	5	26	18
-	Y321036.SD14.2	36	20	9	14.2	M12	6	38	30
-	Y321040.SD16.5	40	24.8	8.6	16.5	M14	6	53	38
-	Y321044.SD19	44	26	10.1	19	M16	7	73	61
-	Y321050.SD23.2	50	31	12	23.2	M20	8	117	124
-	Y321060.SD28	60	37	15.5	28	M24	10	168	232
-	Y321068.SD35	68	49	18.7	35	M30	12	269	360
-	Y321080.SD42	80	60	20.3	42	M36	12	394	633

### Versio DIN 6319 G-muoto - kovera aluslaatta, ruostumatonta terästä (AISI 303)

INOX

Koodi	Art.	D	d3	h4	d2H13	M	Q	Suurin sallittu staattinen kuormitus kN	g
-	Y321017.SD07.1PIN	17	11	5.2	7.1	M06	4	6	3.6
-	Y321024.ID09.6PIN	24	14.5	6.8	9.6	M08	5	12	10
-	Y321030.ID12PIN	30	18.5	7.1	12	M10	5	16	18
-	Y321036.ID14.2PIN	36	20	9	14.2	M12	6	24	30
-	Y321044.ID19PIN	44	26	10.1	19	M16	7	45	61