

Y319



DIN 6319 ed. 10/01 - ANILHA CONVEXA FORMA C EM AÇO

Materiais:

Y319:

Aço de cementação.

Y319PIN:

Aço inoxidável (Aisi 303).

Superfície:

Y319:

Lisa, cementada.

Y319PIN:

Natural, não tratada.

Cor:

Y319:

Preta do óxido padrão.

Y319PIN:

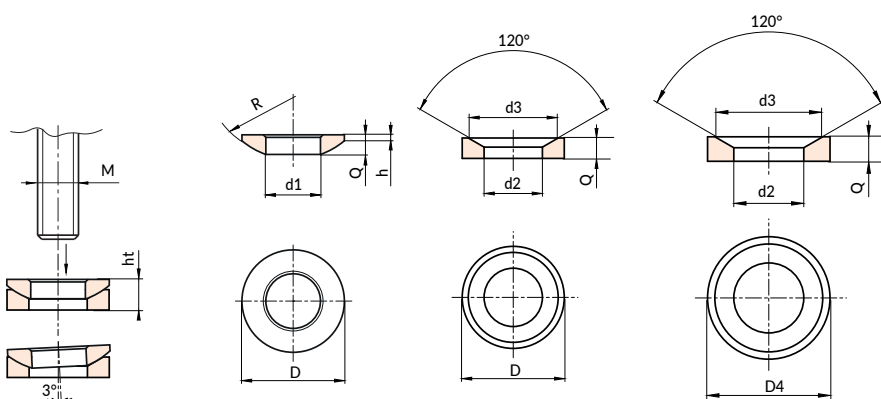
Natural.

Pedidos especiais:

- Nenhum.

Notas:

Atenção, a anilha convexa Y319 deve ser usada junto com outra anilha côncava modelo Y320 ou Y321, a pedir separadamente.



Forma C
Y319

Forma D
Y320

Forma G
Y321

Versão DIN 6319 forma C - anilha convexa em aço preto do óxido

Código	Art.	D	R	h	d1 _{H13}	M	Q	Carga estática máx. admitida kN	g
-	Y319010.SD05.25	10.5	7.5	0.4	5.25	M05	2	-	0.7
-	Y319012.SD06.4	12	9	0.7	6.4	M06	2.3	9	1
-	Y319017.SD08.4	17	12	0.6	8.4	M08	3.2	17	2.8
-	Y319021.SD10.5	21	15	0.8	10.5	M10	4	26	5
-	Y319024.SD13	24	17	1.1	13	M12	4.6	38	8
-	Y319028.SD15	28	22	1.2	15	M14	5	53	11
-	Y319030.SD17	30	22	1.3	17	M16	5.3	73	13
-	Y319036.SD21	36	27	2	21	M20	6.3	117	23
-	Y319044.SD25	44	32	2.4	25	M24	8.2	168	21
-	Y319056.SD31	56	41	3.6	31	M30	11.2	269	103
-	Y319068.SD37	68	50	4.6	37	M36	14	394	188
-	Y319078.SD43	78	58	6.5	43	M42	17	542	316
-	Y319092.SD50	92	67	8	50	M48	21	714	549
-	Y319103.SD58	103	79	9.5	58	M56	23	-	748
-	Y319120.SD66	120	93	12	66	M64	27	-	1239

Versão DIN 6319 forma C - anilha convexa em aço inoxidável (Aisi 303)



Código	Art.	D	R	h	d1 _{H13}	M	Q	Carga estática máx. admitida kN	g
-	Y319012.ID06.4PIN	12	9	0.7	6.4	M06	2.3	6	1
-	Y319017.ID08.4PIN	17	12	0.6	8.4	M08	3.2	12	2.8
-	Y319021.ID10.5PIN	21	15	0.8	10.5	M10	4	16	5
-	Y319024.ID13PIN	24	17	1.1	13	M12	4.6	24	7
-	Y319030.ID17PIN	30	22	1.3	17	M16	5.3	45	13
-	Y319036.ID21PIN	36	27	2	21	M20	6.3	71	24
-	Y319044.ID25PIN	44	32	2.4	25	M24	8.2	105	44
-	Y319056.ID31PIN	56	41	3.6	31	M30	11.2	191	106
-	Y319068.ID37PIN	68	50	4.6	37	M36	14	-	194
-	Y319078.ID43PIN	78	58	6.5	43	M42	17	-	311