

# Y099PIN



## DIN 99 - L és N KIALAKÍTÁS - RÖGZÍTETT ROZSDAMENTES ACÉLKAR KÚPOS KARRAL

INOX

### Anyagok:

Esztérgált rozsdamentes acél test (AISI 303).

### Felületkikészítés:

Homokfúvott szatén kikészítés.

### Szín:

Természetes.

### Furat:

#### INM változat:

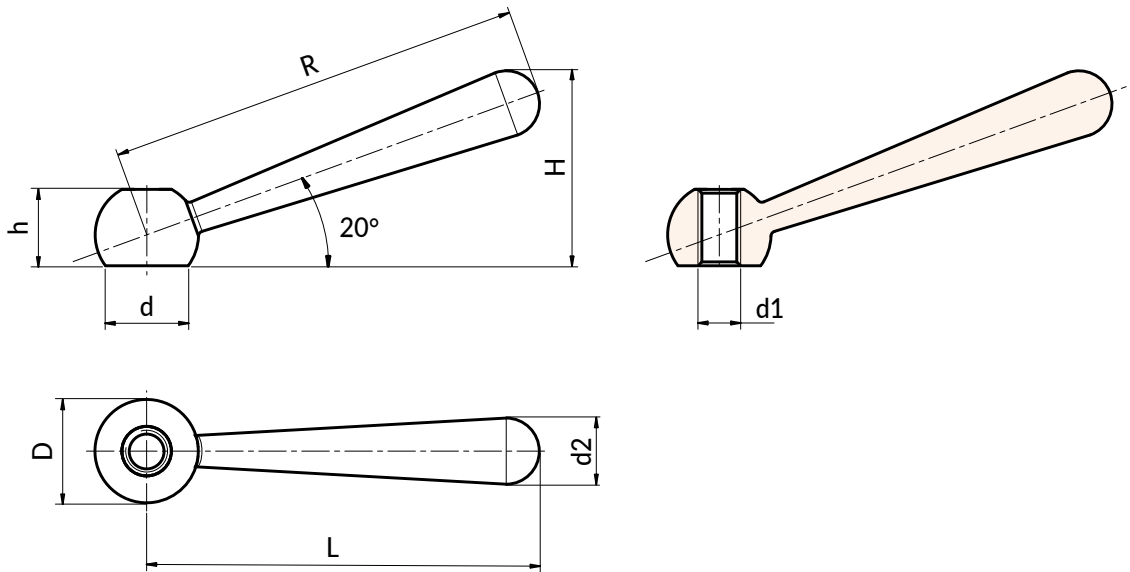
Menetes átmenő furattal (6H menettolerancia).

#### IND változat:

Sima átmenő furattal (furattolerancia: 7H).

### Speciális kérések:

- Nincs.



### Y099 INM változat - N kialakítás menetes átmenő furattal

| Kód          | art.             | R   | L   | D  | d    | d2 | h    | H    | d16H |     |
|--------------|------------------|-----|-----|----|------|----|------|------|------|-----|
| Y099063.0002 | Y099063.INM08PIN | 63  | 60  | 16 | 12.5 | 10 | 12   | 30   | M8   | 36  |
| Y099080.0002 | Y099080.INM10PIN | 80  | 76  | 20 | 16   | 13 | 14.5 | 38   | M10  | 74  |
| Y099100.0002 | Y099100.INM12PIN | 100 | 95  | 25 | 20   | 16 | 18.5 | 47   | M12  | 141 |
| Y099125.0002 | Y099125.INM16PIN | 125 | 119 | 32 | 25   | 20 | 24   | 59.5 | M16  | 278 |
| Y099160.0002 | Y099160.INM20PIN | 160 | 152 | 40 | 31   | 25 | 30   | 75.5 | M20  | 564 |

### Y099 IND változat - L kialakítás sima átmenő furattal

| Kód          | art.             | R   | L   | D  | d    | d2 | h    | H    | d1H7 |     |
|--------------|------------------|-----|-----|----|------|----|------|------|------|-----|
| Y099063.0001 | Y099063.IND08PIN | 63  | 60  | 16 | 12.5 | 10 | 12   | 30   | 08   | 36  |
| Y099080.0001 | Y099080.IND10PIN | 80  | 76  | 20 | 16   | 13 | 14.5 | 38   | 10   | 74  |
| Y099100.0001 | Y099100.IND12PIN | 100 | 95  | 25 | 20   | 16 | 18.5 | 47   | 12   | 141 |
| Y099125.0001 | Y099125.IND16PIN | 125 | 119 | 32 | 25   | 20 | 24   | 59.5 | 16   | 278 |
| Y099160.0001 | Y099160.IND20PIN | 160 | 152 | 40 | 31   | 25 | 30   | 75.5 | 20   | 564 |