

Y099PIN



DIN 99 - L- ja N-MUOTO - KIIINTEÄ VIPU, KARTIOMAINEN RUOSTUMATON TERÄSVARSI

INOX

Materiaalit:

Sorvattu runko ruostumatonta terästä (AISI 303).

Pinta:

Satinoitu hiekkapuhalluksella.

Väri:

Käsittlemätön.

Reikä:

versio INM:

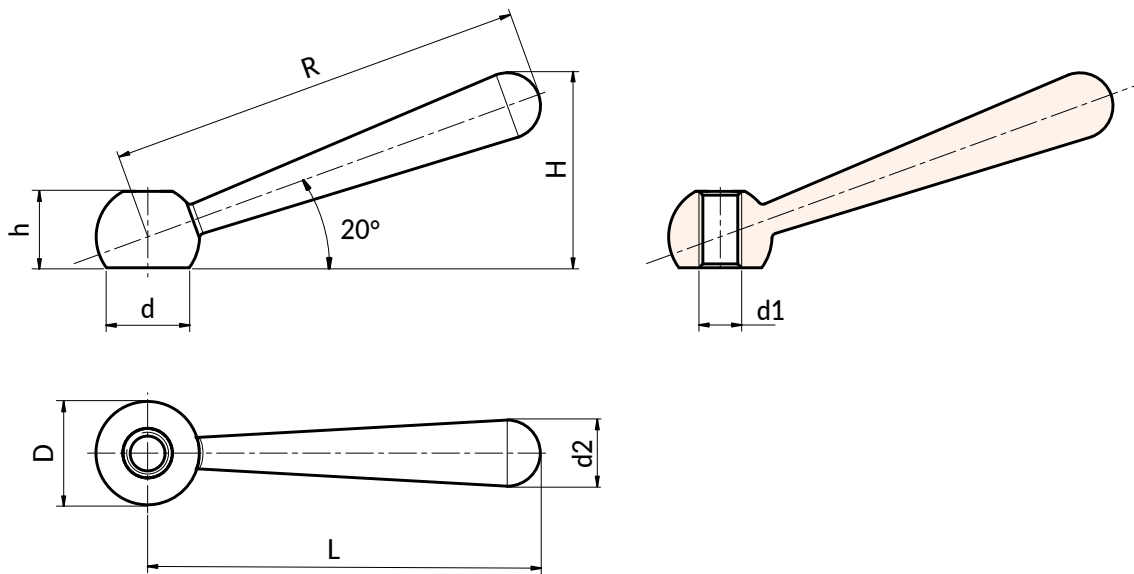
Kierteitetty läpäreikä (kierretoleranssi 6H).

versio IND:

Sileä läpäreikä (reiän toleranssi H7).

Erikoistilaukset:

- Ei mitään.



Versio Y099 INM - N-muoto, kierteitetty reikä

| Koodi | art. | R | L | D | d | d2 | h | H | d16H | |
|--------------|------------------|-----|-----|----|------|----|------|------|------|-----|
| Y099063.0002 | Y099063.INM08PIN | 63 | 60 | 16 | 12.5 | 10 | 12 | 30 | M8 | 36 |
| Y099080.0002 | Y099080.INM10PIN | 80 | 76 | 20 | 16 | 13 | 14.5 | 38 | M10 | 74 |
| Y099100.0002 | Y099100.INM12PIN | 100 | 95 | 25 | 20 | 16 | 18.5 | 47 | M12 | 141 |
| Y099125.0002 | Y099125.INM16PIN | 125 | 119 | 32 | 25 | 20 | 24 | 59.5 | M16 | 278 |
| Y099160.0002 | Y099160.INM20PIN | 160 | 152 | 40 | 31 | 25 | 30 | 75.5 | M20 | 564 |

Versio Y099 IND - L-muoto, sileä reikä

| Koodi | art. | R | L | D | d | d2 | h | H | d1H7 | |
|--------------|------------------|-----|-----|----|------|----|------|------|------|-----|
| Y099063.0001 | Y099063.IND08PIN | 63 | 60 | 16 | 12.5 | 10 | 12 | 30 | 08 | 36 |
| Y099080.0001 | Y099080.IND10PIN | 80 | 76 | 20 | 16 | 13 | 14.5 | 38 | 10 | 74 |
| Y099100.0001 | Y099100.IND12PIN | 100 | 95 | 25 | 20 | 16 | 18.5 | 47 | 12 | 141 |
| Y099125.0001 | Y099125.IND16PIN | 125 | 119 | 32 | 25 | 20 | 24 | 59.5 | 16 | 278 |
| Y099160.0001 | Y099160.IND20PIN | 160 | 152 | 40 | 31 | 25 | 30 | 75.5 | 20 | 564 |