

# Y099



## DIN 99 - L és N KIALAKÍTÁS - RÖGZÍTETT ACÉLKAR KÚPOS KARRAL

### Anyagok:

Esztergált, jól forgácsolható acélból készült test.

### Felületkikészítés:

Finoman esztergált kivitel.

### Szín:

Fekete oxiddal kezelt.

### Furat:

#### VBM változat:

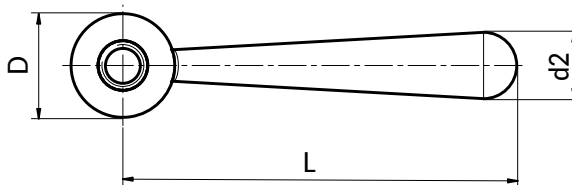
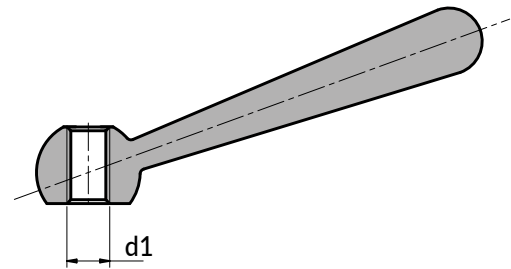
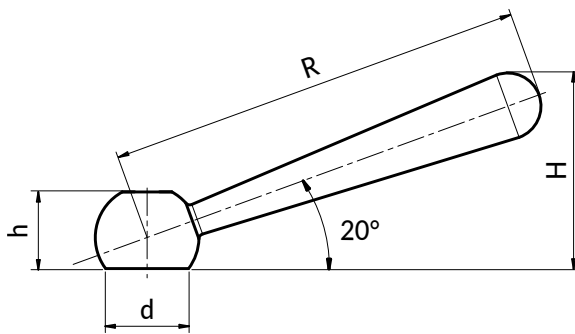
Menetes átmenő furattal (6H menettolerancia).

#### VBD változat:

Síma átmenő furattal (furattolerancia: 7H).

### Speciális kérések:

- Nincs.



### Y099 VBM változat - N kialakítás menetes átmenő furattal

art.	R	L	D	d	d2	h	H	d1 <sub>6H</sub>	g
Y099063.VBM08	63	60	16	12.5	10	12	30	M8	36
Y099080.VBM10	80	76	20	16	13	14.5	38	M10	74
Y099100.VBM12	100	95	25	20	16	18.5	47	M12	141
Y099125.VBM16	125	119	32	25	20	24	59.5	M16	278
Y099160.VBM20	160	152	40	31	25	30	75.5	M20	564

### Y099 VBD változat - L kialakítás síma átmenő furattal

art.	R	L	D	d	d2	h	H	d1 <sub>H7</sub>	g
Y099063.VBD08	63	60	16	12.5	10	12	30	08	36
Y099080.VBD10	80	76	20	16	13	14.5	38	10	74
Y099100.VBD12	100	95	25	20	16	18.5	47	12	141
Y099125.VBD16	125	119	32	25	20	24	59.5	16	278
Y099160.VBD20	160	152	40	31	25	30	75.5	20	564