

Y099



DIN 99 - FORMA L y N - PALANCA FIJA CON BRAZO CÓNICO DE ACERO

Materiales:

Cuerpo torneado de acero automático.

Superficie:

Lisa con torneado fino.

Color:

Pavonado.

Orificio:

versión VBM:

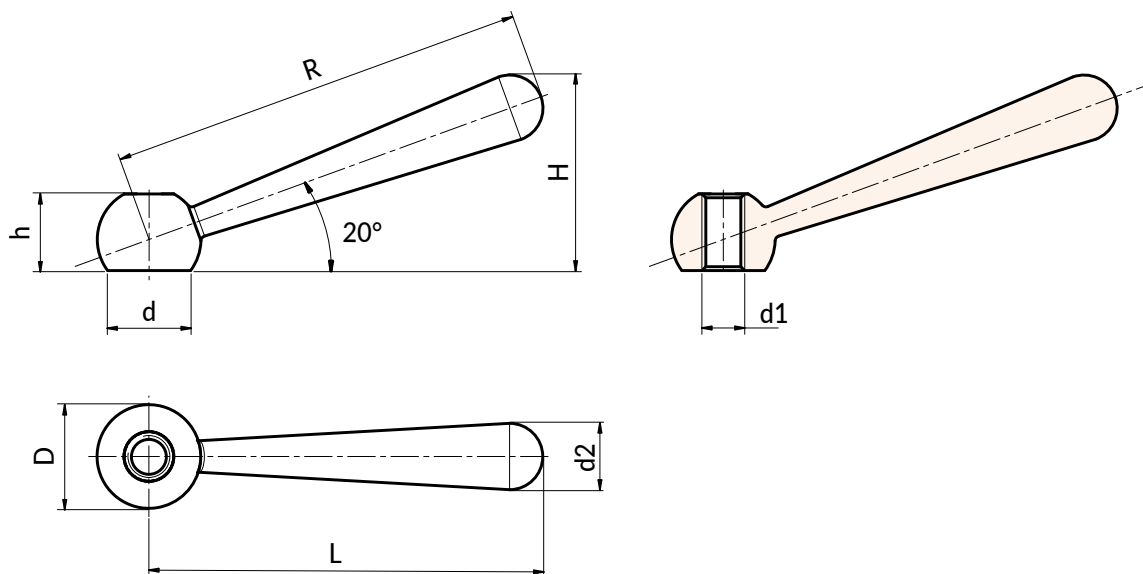
Orificio roscado pasante (tolerancia rosca 6H).

versión VBD:

Orificio liso pasante (tolerancia orificio H7).

Requerimientos especiales:

- Ninguna.



Versión Y099 VBM - Forma N con orificio roscado

| Código | art. | R | L | D | d | d2 | h | H | d16H | |
|--------------|---------------|-----|-----|----|------|----|------|------|------|-----|
| Y099063.0004 | Y099063.VBM08 | 63 | 60 | 16 | 12.5 | 10 | 12 | 30 | M8 | 36 |
| Y099080.0004 | Y099080.VBM10 | 80 | 76 | 20 | 16 | 13 | 14.5 | 38 | M10 | 74 |
| Y099100.0004 | Y099100.VBM12 | 100 | 95 | 25 | 20 | 16 | 18.5 | 47 | M12 | 141 |
| Y099125.0004 | Y099125.VBM16 | 125 | 119 | 32 | 25 | 20 | 24 | 59.5 | M16 | 278 |
| Y099160.0004 | Y099160.VBM20 | 160 | 152 | 40 | 31 | 25 | 30 | 75.5 | M20 | 564 |

Versión Y099 VBD - Forma L con orificio liso

| Código | art. | R | L | D | d | d2 | h | H | d1H7 | |
|--------------|---------------|-----|-----|----|------|----|------|------|------|-----|
| Y099063.0003 | Y099063.VBD08 | 63 | 60 | 16 | 12.5 | 10 | 12 | 30 | 08 | 36 |
| Y099080.0003 | Y099080.VBD10 | 80 | 76 | 20 | 16 | 13 | 14.5 | 38 | 10 | 74 |
| Y099100.0003 | Y099100.VBD12 | 100 | 95 | 25 | 20 | 16 | 18.5 | 47 | 12 | 141 |
| Y099125.0003 | Y099125.VBD16 | 125 | 119 | 32 | 25 | 20 | 24 | 59.5 | 16 | 278 |
| Y099160.0003 | Y099160.VBD20 | 160 | 152 | 40 | 31 | 25 | 30 | 75.5 | 20 | 564 |