

# W995



Al

PA6  
+G.F.UL94  
HB

## BOTÃO DE CONTROLO SERRILHADO EM ALUMÍNIO COM NUMERAÇÃO

### Materiais:

Alumínio (liga de AL 6060).

### Superfície:

Torneada com baixa rugosidade.

### Cor:

Preta anodizada.

### Tampão:

Tampão central em poliamida cinzenta (RAL 7035 cód. 13).

### Pino de fixação:

Pino de fixação M05x6 em aço INOXIDÁVEL Aisi 304 com ponta côncava DIN 916.

### Furo:

Furo liso passante, remaquinado com tolerância H7.

### Numeração:

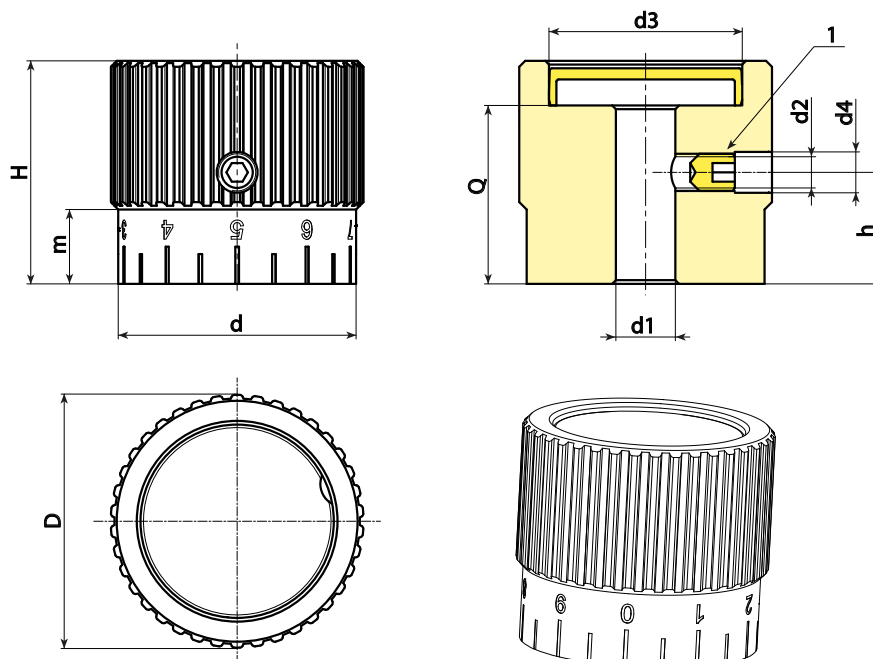
Numeração gravada na parte lisa do botão de controlo. Cor alumínio natural.

Z1= Escala 0-10 com 20 divisões.

Z2= Escala 0-20 com 20 divisões.

### Pedidos especiais:

- A pedido e por quantidade, os botões de controlo podem ser fornecidos com o furo d1 mediante desenho.



Código	Art.	D	d	H	m	h	d2	d3	d4	d1H7	Q	g
-	W99534.AD0813Z1	34	32	30	10	15	M5	26	5.5	8	24	100

Atenção: Com no mínimo 50 peças, o diâmetro d1 pode ser produzido a pedido (tolerância do furo H7).