

W995

ALUMINIUM KARTELKNOP MET NUMMERING



Al

PA6
+G.F.

UL94
HB



Materiaal:

Aluminium (legering AL 6060).

Oppervlak:

Gedraaid met lage ruwheid.

Kleur:

Geanodiseerd zwart.

Dop:

Centrale dop in grijze polyamide (RAL 7035 code 13).

Bevestigingsstift:

Bevestigingsstift M05x6 in RVS AISI 304 met concave punt DIN 916.

Boring:

Gladde doorlopende boring, herbewerkt met tolerantie H7.

Nummering:

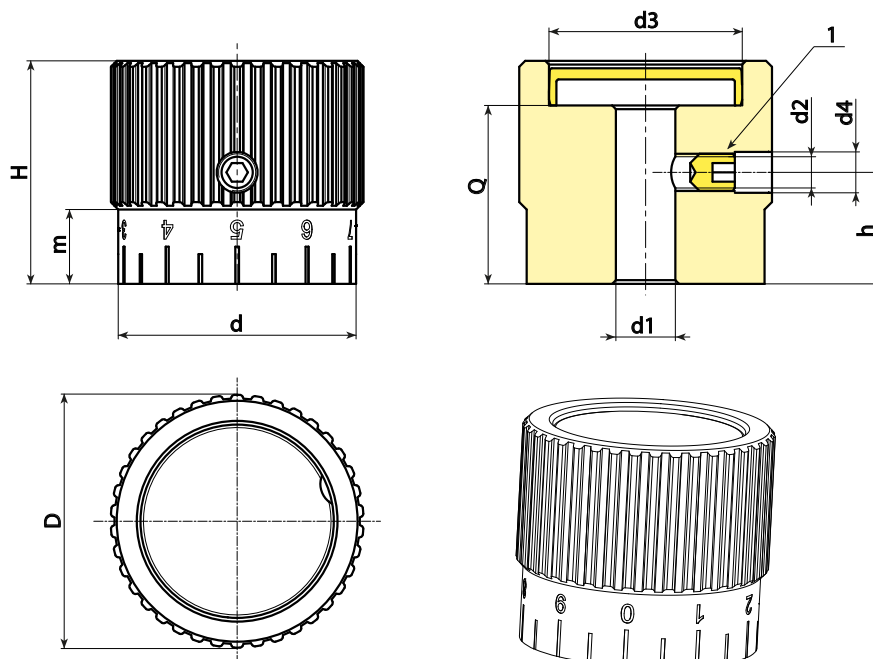
Nummers gegraveerd op het gladde deel van de kartelknop. Kleur natuurlijk aluminium.

Z1= Schaal 0-10 met 20 verdelingen.

Z2= Schaal 0-20 met 20 verdelingen.

Speciale verzoeken:

- Op aanvraag en voor grote hoeveelheden kunnen de kartelknoppen worden geleverd met een gepersonaliseerde boring d1.



Code	Art.	D	d	H	m	h	d2	d3	d4	d1H7	Q	g
-	W99534.AD0813Z1	34	32	30	10	15	M5	26	5.5	8	24	100

Opgelet: Vanaf 50 stuks kan de diameter d1 op aanvraag worden gepersonaliseerd (tolerantie boring H7).