

W995



Al

PA6
+G.F.UL94
HBRoHS
COMPLIANT

RECÉZETT ALUMÍNIUM SZABÁLYOZÓGOMB SZÁMOZÁSSAL

Anyagok:

Alumínium (AL 6060 ötvözet).

Felületkikészítés:

Esztergált, kis érdességű.

Szín:

Eloxált fekete.

Sapka:

Középső sapka szürke poliamidból (RAL 7035, 13-as kód).

Hernyócsavar:

Rozsdamentes acél 304-es hernyócsavar, M05x6, DIN 916 hengervéggel.

Furat:

Sima átmenő furat, H7 toleranciával újra megmunkálva.

Beosztások és számok:

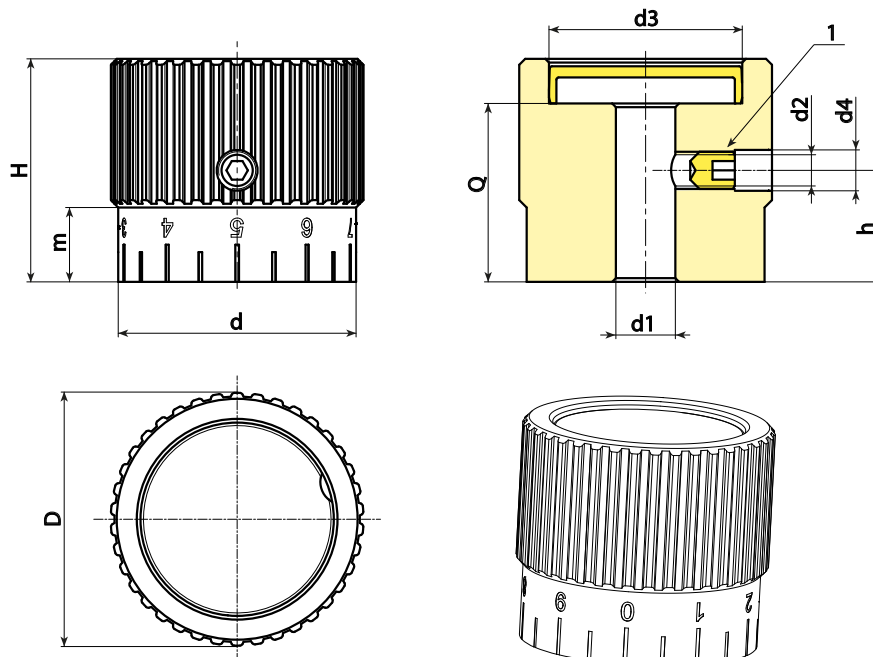
A gomb sima részén gravírozott beosztások és számok. Természetes alumínium szín.

Z1= 0-10 skála 20 beosztással.

Z2= 0-20 skála 20 beosztással.

Speciális kérések:

- Kérésre és speciális mennyiségek esetében a szabályozógombok d1 furatátmérővel szállíthatók a vevő rajza szerint.



Kód	Art.	D	d	H	m	h	d2	d3	d4	d1H7	Q	g
-	W99534.AD0813Z1	34	32	30	10	15	M5	26	5.5	8	24	100

Figyelem: Legalább 50 darab esetében a d1 átmérő egyedi lehet (H7 furattolerancia).