

W995



BOUTON DE COMMANDE MOLETÉ EN ALUMINIUM AVEC GRADUATION

Matériaux :

Aluminium (alliage AL 6060).

Surface :

Usinée au tour à faible rugosité.

Couleur :

Noir anodisé.

Bouchon :

Bouchon central en polyamide gris (RAL 7035 code 13).

Goujon de fixation :

Goujon de fixation M05x6 en acier INOX Aisi 304 avec pointe concave DIN 916.

Trou :

Trou lisse passant réusiné avec tolérance H7.

Graduation :

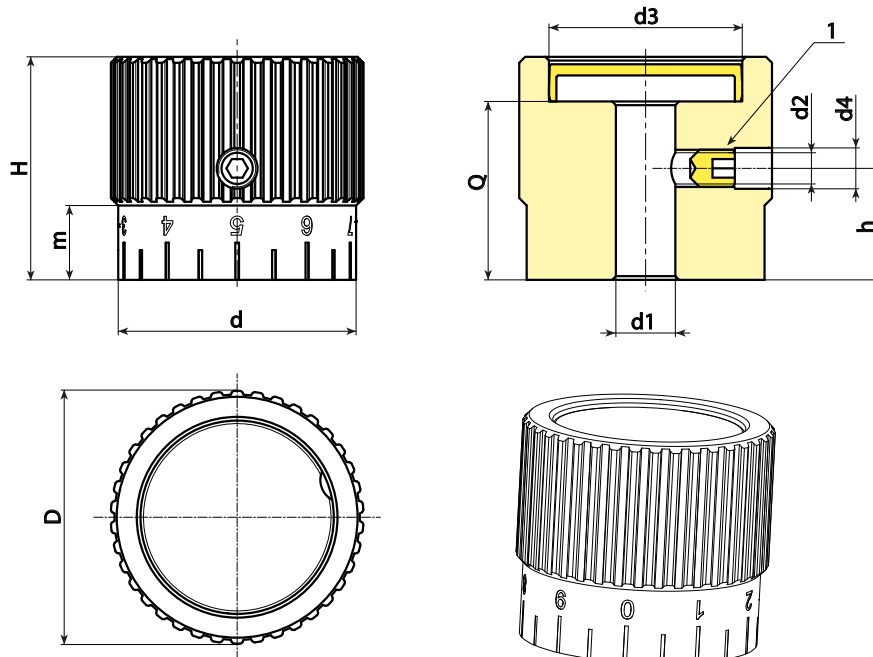
Graduation gravée sur la partie lisse du bouton. Couleur aluminium naturel.

Z1= Échelle 0-10 avec 20 divisions.

Z2= Échelle 0-20 avec 20 divisions.

Demandes spéciales :

- Sur demande et pour des quantités importantes, les boutons de commande peuvent être fournis avec le trou d1 selon un dessin.



Code	Art.	D	d	H	m	h	d2	d3	d4	d1H7	Q	g
-	W99534.AD0813Z1	34	32	30	10	15	M5	26	5.5	8	24	100

Attention : Avec un minimum de 50 pièces, le diamètre d1 peut être produit sur demande (tolérance trou H7).