

W995



Al

PA6
+G.F.UL94
HBRoHS
COMPLIANT

PYÄLLETTY ALUMIININEN NUMEROITU SÄÄTÖNUPPI

Materiaalit:

Alumiini (seos AL 6060).

Pinta:

Sorvattu, matala rosoisuus.

Väri:

Anodisoitu musta.

Tulppa:

Keskitulppa harmaata polyamidia (RAL 7035 koodi 13).

Kiinnitysvara:

Kiinnitysvara M05x6 RUOSTUMATONTA terästä AISI 304, kärki kovera DIN 916.

Reikä:

Sileä läpireikä, lisätyöstetty, toleranssi H7.

Numerointi:

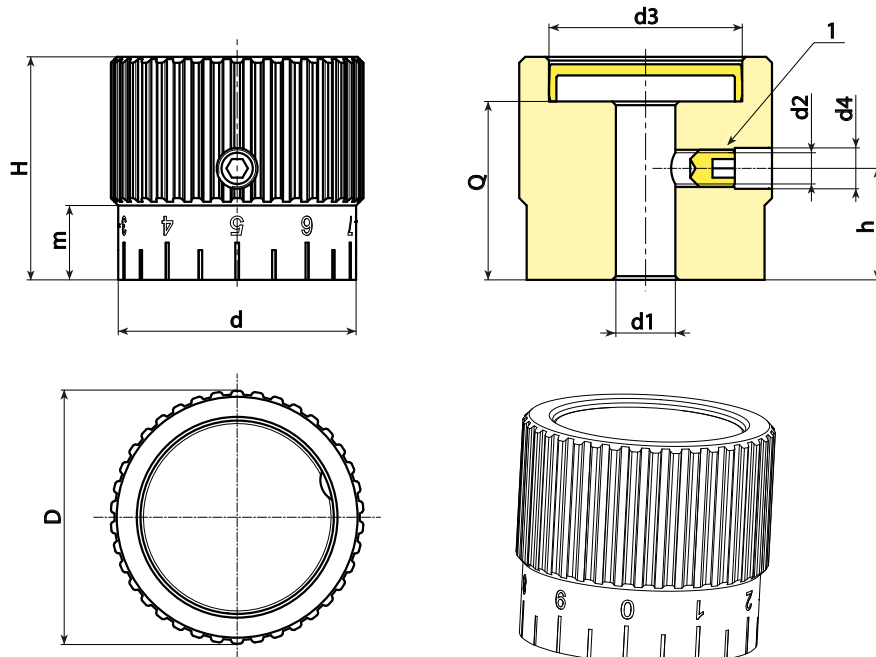
Numerointi painettu nupin sileään osaan. Väritön alumiini.

Z1= Asteikko 0-10, jakoväli 20.

Z2= Asteikko 0-20, jakoväli 20.

Erikoistilaukset:

- Määrästä riippuen voidaan tilauksesta toimittaa säätönuppeja, joiden reiän mitta on d1, piirustuksen mukaisesti.



Koodi	Art.	D	d	H	m	h	d2	d3	d4	d1H7	Q	g
-	W99534.AD0813Z1	34	32	30	10	15	M5	26	5.5	8	24	100

Huomaa: Vähintään 50 kappaleelle halkaisijan mitta d1 voidaan tuottaa tilauksesta (reiän toleranssi H7).