

W995



PERILLA MOLETEADA DE ALUMINIO CON NUMERACIÓN

Materiales:

Aluminio (aleación AL 6060).

Superficie:

Torneada con baja rugosidad.

Color:

Negro anodizado.

Tapón:

Tapón central de poliamida gris (RAL 7035 cód. 13).

Tornillo sin cabeza de fijación:

Tornillo sin cabeza de fijación M05x6 de acero inoxidable AISI 304 con punta cóncava DIN 916.

Orificio:

Orificio liso pasante, reelaborado con tolerancia H7.

Numeración:

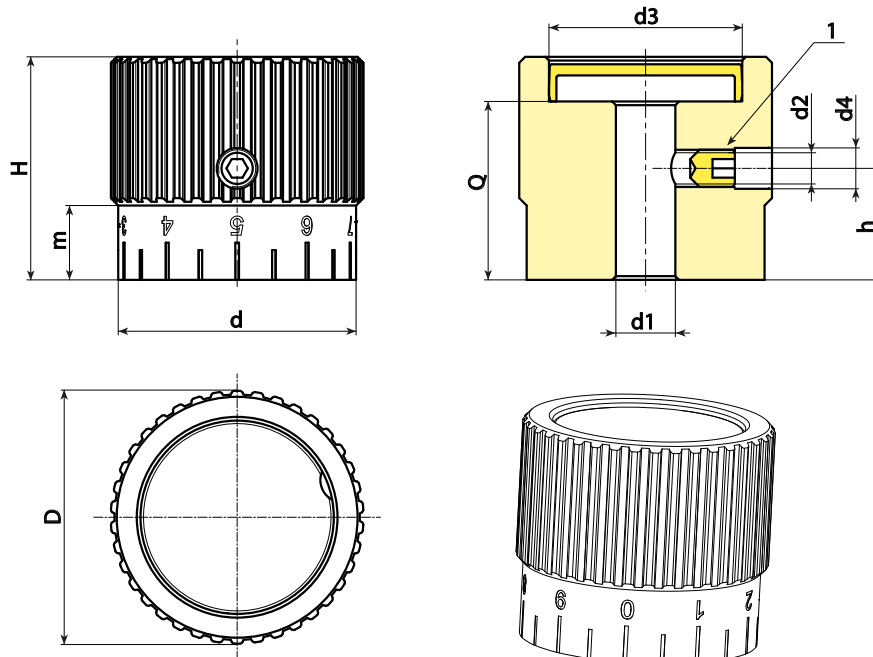
Numeración grabada en la parte lisa de la perilla. Color aluminio natural.

Z1 = Escala 0-10 con 20 divisiones.

Z2 = Escala 0-20 con 20 divisiones.

Requerimientos especiales:

- Bajo pedido, y por determinadas cantidades, las perillas se pueden suministrar con el orificio d1 según diseño.



Código	Art.	D	d	H	m	h	d2	d3	d4	d1H7	Q	g
-	W99534.AD0813Z1	34	32	30	10	15	M5	26	5.5	8	24	100

Atención: Con un mínimo de 50 unidades, el diámetro d1 se puede producir bajo pedido (tolerancia del orificio H7).