

W995



AI

PA6
+G.F.

UL94
HB

RoHS
COMPLIANT

DREHKNOFF GERÄNDELT AUS ALUMINIUM MIT SKALA/ NUMMERIERUNG

Material:
Aluminium (Legierung AL 6060).

Oberfläche:
Mit geringer Rauheit gedreht.

Farbe:
Schwarz eloxiert.

Stopfen:
Abdeckung aus grauem Polyamid (RAL 7035 Code 13).

Befestigung:
Durch Gewindestift M5x6 aus Edelstahl AISI 304 nach DIN 916.

Loch:
Durchgangsbohrung mit Toleranz H7.

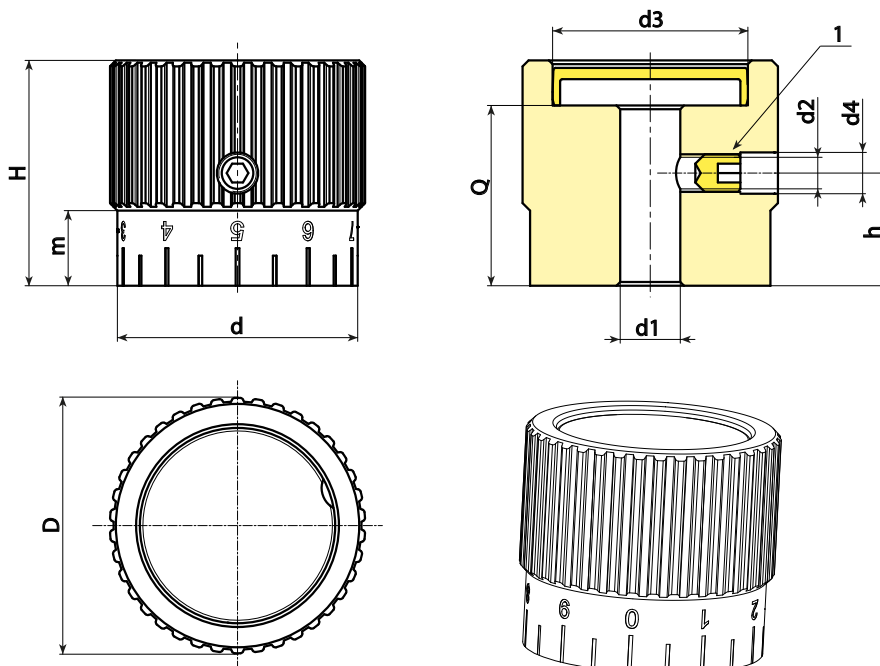
Nummerierung:
Die Nummerierung ist graviert. Aluminiumfarbe Natur.
Z1= Skala 0-10 mit 20 Unterteilungen.
Z2= Skala 0-20 mit 20 Unterteilungen.

Weitere Möglichkeiten:

- Auf Anfrage und ab bestimmten Abnahmemengen können die Bohrungen d1 nach Kundenvorgabe gefertigt werden.



14



Code	Art.	D	d	H	m	h	d2	d3	d4	d1H7	Q	g
W99534.0004	W99534.AD0813Z1	34	32	30	10	15	M5	26	5.5	8	24	100

Achtung: Ab einer Mindestbestellmenge von 50 Stück kann der Durchmesser d1 nach Kundenvorgabe gefertigt werden. (Toleranz H7).

