

W913



ШТИФТ СТОПОРНЫЙ РЕЗЬБОВОЙ ИЗ СТАЛИ С РУЧКОЙ, УДЛИНЕННЫМ НАКОНЕЧНИКОМ И БЛОКИРУЮЩЕЙ ГАЙКОЙ

Материалы:

- (3) Пружина из нержавеющей стали (AISI 301).
- (4) Лопастная ручка из усиленного полиамида. Не снимаемая. Устойчивость к маслам и жирам.

W913:

- (2) Гайка шестигранная накидная резьбовая из высокопрочной стали.
- (1) Штырь штифта стопорного из закаленной высокопрочной стали.
- (5) Блокирующая резьбовая стальная гайка (UNI 5589).

W913CIN:

- (2) Гайка шестигранная накидная резьбовая из нержавеющей стали (AISI 303).
- (1) Штырь штифта стопорного из нержавеющей стали (AISI 303).
- (5) Блокирующая резьбовая гайка из нержавеющей стали (AISI 304) (UNI 5589).

Поверхность:

- (4) Сатинирован.
- (1-2-5) Гладк.

Цвет:

- (4) Черный (Ral 9011).

W913:

- (1-2-5) Воронен.

W913CIN:

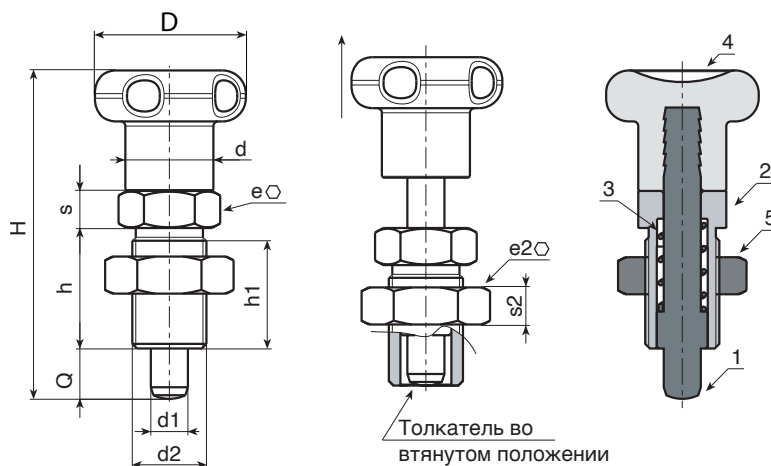
- (1-2-5) Натуральн.

ВНИМАНИЕ:

- > Рекомендуем выполнение отверстия вставки штыря штифта стопорного с допуском H7.
- > Гайка поставляется монтированной.

Специальные Запросы:

- По запросу, при наличии объемов, ручка может изготавливаться другого цвета, согласно таблице цветов [стр.].
- По специальному запросу гайка может быть поставлена в разобранном виде.



Версия W913 - из вороненой стали

Код	Арт.	D	H	h	h1	d2	d	e	s	e2	s2	d1-0,02 -0,04	Q	g
-	W913010.Q05X0801	22	48	17	15	M10x1	12	12	5	17	6	5	8	25
-	W913012.Q06X0901	27	57	20	18	M12x1,5	14	14	6	19	7	6	9	41
-	W913016.Q08X1201	33	72	26	23	M16x1,5	19	19	8	24	8	8	12	89
-	W913016.Q10X1201	33	72	26	23	M16x1,5	19	19	8	24	8	10	12	89
-	W913020.Q12X1501	33	84	33	30	M20x1,5	19	22	10	30	9	12	15	153

Версия W913 CIN - из нержавеющей стали (AISI 303)

INOX

Код	Арт.	D	H	h	h1	d2	d	e	s	e2	s2	d1-0,02 -0,04	Q	g
-	W913010.I05X0801CIN	22	48	17	15	M10x1	12	12	5	17	6	5	8	25
-	W913012.I06X0901CIN	27	57	20	18	M12x1,5	14	14	6	19	7	6	9	41
-	W913016.I08X1201CIN	33	72	26	23	M16x1,5	19	19	8	24	8	8	12	89
-	W913016.I10X1201CIN	33	72	26	23	M16x1,5	19	19	8	24	8	10	12	89
-	W913020.I12X1501CIN	33	84	33	30	M20x1,5	19	22	10	30	9	12	15	153