

W913



MANÍPULO COM ÊMBOLO DE INDEXAÇÃO ROSCADO EM AÇO COM PONTEIRA PROLONGADA E PORCA DE BLOQUEIO

Materiais:

- (3) Mola em aço inoxidável (Aisi 301).
- (4) Manipulo de lóbulos em poliamida reforçada. Não desmontável. Resistente a óleos e massas lubrificantes.

W913:

- (2) Aro hexagonal roscado em aço de alta resistência.
- (1) Perno do êmbolo de indexação em aço de alta resistência e temperado.
- (5) Porca de bloqueio rosca em aço (UNI 5589).

W913CIN:

- (2) Aro hexagonal roscado em aço inoxidável (Aisi 303).
- (1) Perno do êmbolo de indexação em aço inoxidável (Aisi 303).
- (5) Porca de bloqueio rosca em aço inoxidável (Aisi 304) (UNI 5589).

Superfície:

- (4) Acetinada.
- (1-2-5) Lisa.

Cor:

- (4) Preto (RAL 9011).

W913:

- (1-2-5) Preto do óxido.

W913CIN:

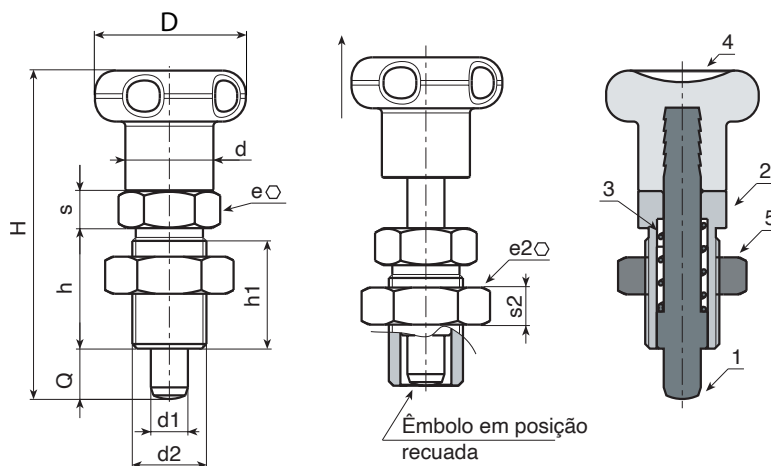
- (1-2-5) Natural.

ATENÇÃO:

- > Recomendamos a realização do furo de alojamento da haste do êmbolo de indexação com tolerância H7.
- > Porca fornecida montada.

Pedidos especiais:

- A pedido e por quantidade, o manipulador pode ser fornecido com cores conforme a tabela de cores [pág.].
- A pedido, a porca pode ser fornecida desmontada.



Versão W913 - em aço preto do óxido

Código	Art.	D	H	h	h1	d2	d	e	s	e2	s2	d1 -0,02 -0,04	Q	g
-	W913010.Q05X0801	22	48	17	15	M10x1	12	12	5	17	6	5	8	25
-	W913012.Q06X0901	27	57	20	18	M12x1,5	14	14	6	19	7	6	9	41
-	W913016.Q08X1201	33	72	26	23	M16x1,5	19	19	8	24	8	8	12	89
-	W913016.Q10X1201	33	72	26	23	M16x1,5	19	19	8	24	8	10	12	89
-	W913020.Q12X1501	33	84	33	30	M20x1,5	19	22	10	30	9	12	15	153

Versão W913 CIN - em aço inoxidável (Aisi 303)

INOX

Código	Art.	D	H	h	h1	d2	d	e	s	e2	s2	d1 -0,02 -0,04	Q	g
-	W913010.I05X0801CIN	22	48	17	15	M10x1	12	12	5	17	6	5	8	25
-	W913012.I06X0901CIN	27	57	20	18	M12x1,5	14	14	6	19	7	6	9	41
-	W913016.I08X1201CIN	33	72	26	23	M16x1,5	19	19	8	24	8	8	12	89
-	W913016.I10X1201CIN	33	72	26	23	M16x1,5	19	19	8	24	8	10	12	89
-	W913020.I12X1501CIN	33	84	33	30	M20x1,5	19	22	10	30	9	12	15	153