

W913



POKRĘTŁO Z GWINTOWANYM STALOWYM TRZPIENIEM USTALAJĄCYM Z PRZEDŁUŻONĄ KOŃCÓWKĄ I PRZECIWNAKRĘTKĄ

Materiały:

- (3) Sprężyna ze stali inox (AISI 301).
- (4) Pokrętło gwiaździste ze wzmocnionego poliamidu. Niedemontow. Odporna na oleje i tłuszcze.

W913:

- (2) Sześciokątna nakrętka gwintowana ze stali o wysokiej wytrzymałości.
- (1) Trzon trzpienia ustalającego z hartowanej stali o wysokiej wytrzymałości.
- (5) Przeciwokrętka gwintowana ze stali (UNI 5589).

W913CIN:

- (2) Sześciokątna nakrętka gwintowana ze stali inox (AISI 303).
- (1) Trzon trzpienia ustalającego ze stali inox (AISI 303).
- (5) Gwintowana przeciwokrętka ze stali inox (AISI 304) (UNI 5589).

Powierzchnia:

- (4) Satynowana.
- (1-2-5) Gładka.

Kolor:

- (4) Czarny (RAL 9011).

W913:

- (1-2-5) Oksydowany.

W913CIN:

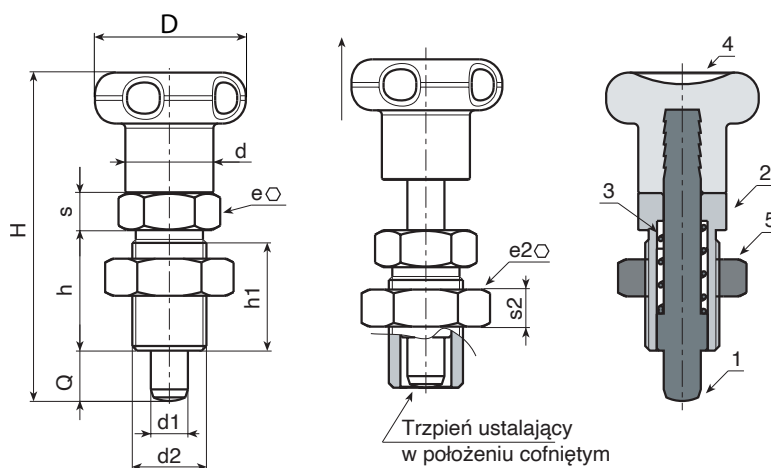
- (1-2-5) Naturalny.

UWAGA:

- > Zalecamy wykonanie otworu osadowego trzonu trzpienia ustalającego w tolerancji H7.
- > Przeciwokrętka dostarczana zmontowana.

Wykonanie na specjalne zamówienie:

- Na życzenie, w zależności od ilości, pokrętło może być dostarczone w kolorach zgodnych z tabelą barw [str.].
- Na życzenie nakrętka może być dostarczona zdemontowana.



Wersja W913 - ze stali oksydowanej

Kod	Art.	D	H	h	h1	d2	d	e	s	e2	s2	d1 -0,02 -0,04	Q	g
-	W913010.Q05X0801	22	48	17	15	M10x1	12	12	5	17	6	5	8	25
-	W913012.Q06X0901	27	57	20	18	M12x1,5	14	14	6	19	7	6	9	41
-	W913016.Q08X1201	33	72	26	23	M16x1,5	19	19	8	24	8	8	12	89
-	W913016.Q10X1201	33	72	26	23	M16x1,5	19	19	8	24	8	10	12	89
-	W913020.Q12X1501	33	84	33	30	M20x1,5	19	22	10	30	9	12	15	153

Wersja W913 CIN - ze stali inox (AISI 303)

INOX

Kod	Art.	D	H	h	h1	d2	d	e	s	e2	s2	d1 -0,02 -0,04	Q	g
-	W913010.I05X0801CIN	22	48	17	15	M10x1	12	12	5	17	6	5	8	25
-	W913012.I06X0901CIN	27	57	20	18	M12x1,5	14	14	6	19	7	6	9	41
-	W913016.I08X1201CIN	33	72	26	23	M16x1,5	19	19	8	24	8	8	12	89
-	W913016.I10X1201CIN	33	72	26	23	M16x1,5	19	19	8	24	8	10	12	89
-	W913020.I12X1501CIN	33	84	33	30	M20x1,5	19	22	10	30	9	12	15	153