

W913



POMMEAU AVEC DOIGT D'INDEXAGE FILETÉ EN ACIER, EMBOUT RALLONGÉ ET ÉCROU DE BLOCAGE

Matériaux :

- (3) Ressort en acier inox (Aisi 301)
- (4) Bouton à lobes en polyamide renforcé. Non démontable. Résistant aux huiles et aux graisses.

W913 :

- (2) Bague hexagonale fileté en acier haute résistance.
- (1) Poussoir en acier haute résistance et trempé.
- (5) Écrou de blocage fileté en acier (UNI 5589).

W913CIN :

- (2) Bague hexagonale fileté en acier inox (Aisi 303).
- (1) Poussoir en acier inox (Aisi 303).
- (5) Écrou de blocage fileté en acier inox (Aisi 304) (UNI 5589).

Surface :

- (4) Satinée.
- (1-2-5) Lisse.

Couleur :

- (4) Noir (RAL 9011).

W913 :

- (1-2-5) Brunie.

W913CIN :

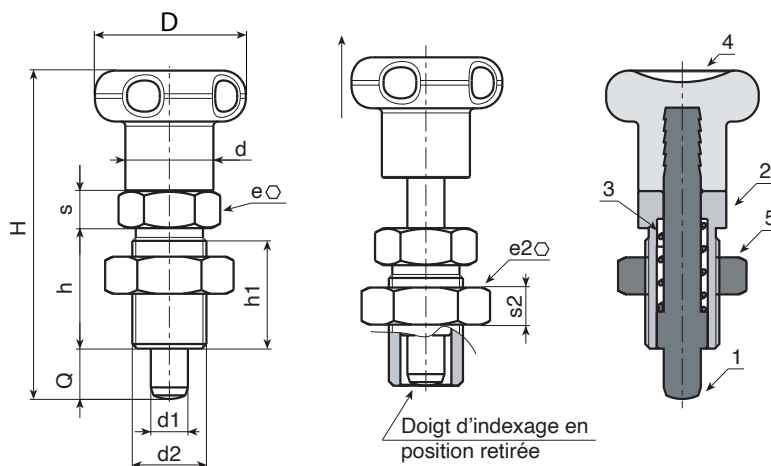
- (1-2-5) Naturelle.

ATTENTION :

- > Nous conseillons l'exécution du trou de logement de la tige du doigt d'indexage avec tolérance H7.
- > Écrou fourni assemblé.

Demandes spéciales :

- Sur demande et pour des quantités importantes, le bouton peut être fourni avec les couleurs indiquées dans le tableau des couleurs page].
- Sur demande l'écrou peut être fourni démonté.



Version W913 - en acier bruni

Code	Art.	D	H	h	h1	d2	d	e	s	e2	s2	d1 -0,02 -0,04	Q	g
-	W913010.Q05X0801	22	48	17	15	M10x1	12	12	5	17	6	5	8	25
-	W913012.Q06X0901	27	57	20	18	M12x1,5	14	14	6	19	7	6	9	41
-	W913016.Q08X1201	33	72	26	23	M16x1,5	19	19	8	24	8	8	12	89
-	W913016.Q10X1201	33	72	26	23	M16x1,5	19	19	8	24	8	10	12	89
-	W913020.Q12X1501	33	84	33	30	M20x1,5	19	22	10	30	9	12	15	153

Version W913 CIN - en acier inox (Aisi 303)

Code	Art.	D	H	h	h1	d2	d	e	s	e2	s2	d1 -0,02 -0,04	Q	g
-	W913010.I05X0801CIN	22	48	17	15	M10x1	12	12	5	17	6	5	8	25
-	W913012.I06X0901CIN	27	57	20	18	M12x1,5	14	14	6	19	7	6	9	41
-	W913016.I08X1201CIN	33	72	26	23	M16x1,5	19	19	8	24	8	8	12	89
-	W913016.I10X1201CIN	33	72	26	23	M16x1,5	19	19	8	24	8	10	12	89
-	W913020.I12X1501CIN	33	84	33	30	M20x1,5	19	22	10	30	9	12	15	153

INOX