

# W913



## NUPPI, JOSSA TERÄKSINEN KIERTEITETTY LUKITUSTAPPI, PIDENNETTY KÄRKIKAPPALE JA LUKITUSMUTTERI

### Materiaalit:

- (3) Ruostumaton teräsjousi (AISI 301).  
 (4) Sakaranuppi vahvistettua polyamidia. Ei irrotettavissa. Kestää öljyjä ja rasvoja.

### W913:

- (2) Kuusiomainen kierteitetty rengas sitkeää terästä.  
 (1) Lukitustapin tappiossa sitkeää karkaistua terästä.  
 (5) Teräksinen kierteitetty lukitusmutteri (UNI 5589).

### W913CIN:

- (2) Kuusiomainen kierteitetty rengas ruostumatonta terästä (AISI 303).  
 (1) Lukitustapin tappiossa ruostumatonta terästä (AISI 303).  
 (5) Kierteitetty lukitusmutteri ruostumatonta terästä (AISI 304) (UNI 5589).

### Pinta:

- (4) Satinoitu.  
 (1-2-5) Sileä.

### Väri:

- (4) Musta (RAL 9011).

### W913:

- (1-2-5) Mustattu.

### W913CIN:

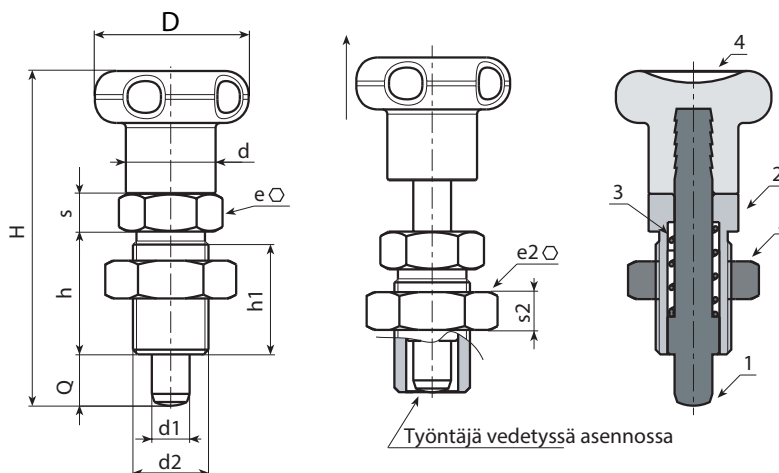
- (1-2-5) Käsittelemätön.

### HUOMAA:

- > Lukitustapin vartta varten tehtävään asennusreikään suositellaan toleranssia H7.  
 > Mutteri toimitetaan koottuna.

### Erikoistilaukset:

- Määrästä riippuen nuppi voidaan toimittaa tilauksesta väritaulukon mukaisesti [sivulla].
- Tilauksesta mutteri voidaan toimittaa irrallisena.



### Versio W913 - mustattua terästä

Koodi	Art.	D	H	h	h1	d2	d	e	s	e2	s2	d1-0,02 -0,04	Q	g
-	W913010.Q05X0801	22	48	17	15	M10x1	12	12	5	17	6	5	8	25
-	W913012.Q06X0901	27	57	20	18	M12x1,5	14	14	6	19	7	6	9	41
-	W913016.Q08X1201	33	72	26	23	M16x1,5	19	19	8	24	8	8	12	89
-	W913016.Q10X1201	33	72	26	23	M16x1,5	19	19	8	24	8	10	12	89
-	W913020.Q12X1501	33	84	33	30	M20x1,5	19	22	10	30	9	12	15	153

### Versio W913 CIN - ruostumatonta terästä (AISI 303)

INOX

Koodi	Art.	D	H	h	h1	d2	d	e	s	e2	s2	d1-0,02 -0,04	Q	g
-	W913010.I05X0801CIN	22	48	17	15	M10x1	12	12	5	17	6	5	8	25
-	W913012.I06X0901CIN	27	57	20	18	M12x1,5	14	14	6	19	7	6	9	41
-	W913016.I08X1201CIN	33	72	26	23	M16x1,5	19	19	8	24	8	8	12	89
-	W913016.I10X1201CIN	33	72	26	23	M16x1,5	19	19	8	24	8	10	12	89
-	W913020.I12X1501CIN	33	84	33	30	M20x1,5	19	22	10	30	9	12	15	153