

# W912



## ШТИФТ СТОПОРНЫЙ РЕЗЬБОВОЙ ИЗ СТАЛИ С РУЧКОЙ И УДЛИНЕННЫМ НАКОНЕЧНИКОМ

### Материалы:

- (3) Пружина из нержавеющей стали (AISI 301).
  - (4) Лопастная ручка из усиленного полиамида. Не снимаемая.
- Устойчивость к маслам и жирам.

### W912:

- (2) Гайка шестигранная накидная резьбовая из высокопрочной стали.
- (1) Штырь штифта стопорного из закаленной высокопрочной стали.

### W912CIN:

- (2) Гайка шестигранная накидная резьбовая из нержавеющей стали (AISI 303).
- (1) Штырь штифта стопорного из нержавеющей стали (AISI 303).

### Поверхность:

- (4) Сатинирован.
- (1-2-3) Гладк.

### Цвет:

- (4) Черный (Ral 9011).

### W912:

- (1-2) Воронен.

### W912CIN:

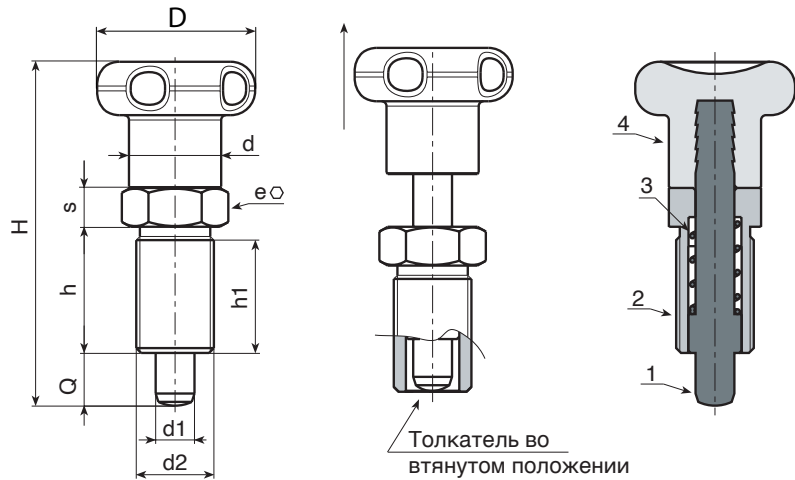
- (1-2) Натуральн.

### ВНИМАНИЕ:

> Рекомендуем выполнение отверстия вставки штыря штифта стопорного с допуском H7.

### Специальные Запросы:

- По запросу, при наличии объемов, ручка может изготавливаться другого цвета, согласно таблице цветов [стр.].



### Версия W912 - из вороненой стали

Код	Арт.	D	H	h	h1	d2	d	e	s	d1 -0,02 -0,04	Q	g
-	W912010.Q05X0801	22	48	17	15	M10x1	12	12	5	5	8	19
-	W912012.Q06X0901	27	57	20	18	M12x1,5	14	14	6	6	9	31
-	W912016.Q08X1201	33	72	26	23	M16x1,5	19	19	8	8	12	73
-	W912016.Q10X1201	33	72	26	23	M16x1,5	19	19	8	10	12	74
-	W912020.Q12X1501	33	84	33	30	M20x1,5	19	22	10	12	15	128

### Версия W912 CIN - из нержавеющей стали (AISI 303)

INOX

Код	Арт.	D	H	h	h1	d2	d	e	s	d1 -0,02 -0,04	Q	g
-	W912010.I05X0801CIN	22	48	17	15	M10x1	12	12	5	5	8	19
-	W912012.I06X0901CIN	27	57	20	18	M12x1,5	14	14	6	6	9	31
-	W912016.I08X1201CIN	33	72	26	23	M16x1,5	19	19	8	8	12	73
-	W912016.I10X1201CIN	33	72	26	23	M16x1,5	19	19	8	10	12	74
-	W912020.I12X1501CIN	33	84	33	30	M20x1,5	19	22	10	12	15	128