

# W912



## POKRĘTŁO Z GWINTOWANYM STALOWYM TRZPIENIEM USTALAJĄCYM Z PRZEDŁUŻONĄ KOŃCÓWKĄ

### Materiały:

- (3) Sprężyna ze stali inox (AISI 301).
  - (4) Pokrętło gwiaździste ze wzmocnionego poliamidu. Niedemontow.
- Odporna na oleje i tłuszcze.

### W912:

- (2) Sześciokątna nakrętka gwintowana ze stali o wysokiej wytrzymałości.
- (1) Trzon trzpienia ustalającego z hartowanej stali o wysokiej wytrzymałości.

### W912CIN:

- (2) Sześciokątna nakrętka gwintowana ze stali inox (AISI 303).
- (1) Trzon trzpienia ustalającego ze stali inox (AISI 303).

### Powierzchnia:

- (4) Satynowana.
- (1-2-3) Gładka

### Kolor:

- (4) Czarny (RAL 9011).

### W912:

- (1-2) Oksydowany.

### W912CIN:

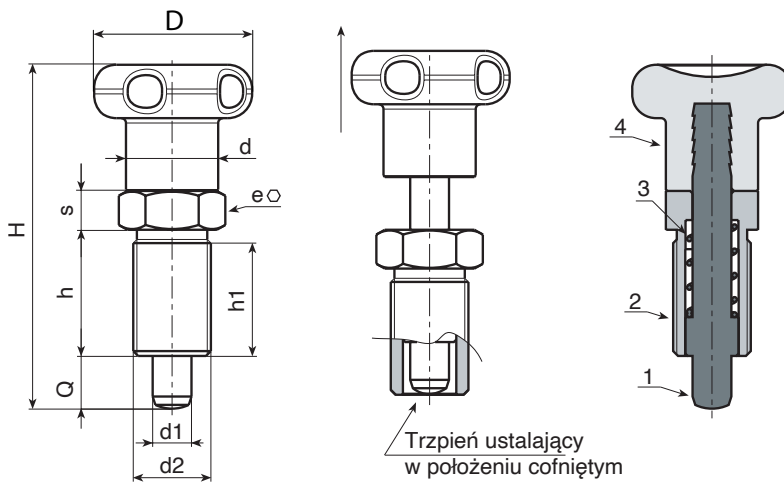
- (1-2) Naturalny.

### UWAGA:

> Zalecamy wykonanie otworu obsadowego trzonu trzpienia ustalającego w tolerancji H7.

### Wykonanie na specjalne zamówienie:

- Na życzenie, w zależności od ilości, pokrętło może być dostarczone w kolorach zgodnych z tabelą barw [str. ].



### Wersja W912 - ze stali oksydowanej

Kod	Art.	D	H	h	h1	d2	d	e	s	d1 -0,02 -0,04	Q	g
-	W912010.Q05X0801	22	48	17	15	M10x1	12	12	5	5	8	19
-	W912012.Q06X0901	27	57	20	18	M12x1,5	14	14	6	6	9	31
-	W912016.Q08X1201	33	72	26	23	M16x1,5	19	19	8	8	12	73
-	W912016.Q10X1201	33	72	26	23	M16x1,5	19	19	8	10	12	74
-	W912020.Q12X1501	33	84	33	30	M20x1,5	19	22	10	12	15	128

### Wersja W912 CIN - ze stali inox (AISI 303)

Kod	Art.	D	H	h	h1	d2	d	e	s	d1 -0,02 -0,04	Q	g
-	W912010.I05X0801CIN	22	48	17	15	M10x1	12	12	5	5	8	19
-	W912012.I06X0901CIN	27	57	20	18	M12x1,5	14	14	6	6	9	31
-	W912016.I08X1201CIN	33	72	26	23	M16x1,5	19	19	8	8	12	73
-	W912016.I10X1201CIN	33	72	26	23	M16x1,5	19	19	8	10	12	74
-	W912020.I12X1501CIN	33	84	33	30	M20x1,5	19	22	10	12	15	128

INOX