

W912



GETAPTE BLOKKEERBOUT IN STAAL MET VERLENGDE STIFT - MET KNOP

Materiaal:

(3) Veer in RVS (AISI 301).
 (4) Gelobde knop in versterkte polyamide. Niet demonteerbaar. Bestand tegen oliën en vetten.

W912:

(2) Getapte zeskantmoer in staal met hoge sterkteklasse.
 (1) Blokkeerpen in gehard staal met hoge sterkteklasse.

W912CIN:

(2) Getapte zeskantmoer in RVS (AISI 303)
 (1) Blokkeerpen in RVS (AISI 303).

Oppervlak:

(4) Gesatineerd.
 (1-2-3) Glad.

Kleur:

(4) Zwart (RAL 9011).

W912:

(1-2) Gebruineerd.

W912CIN:

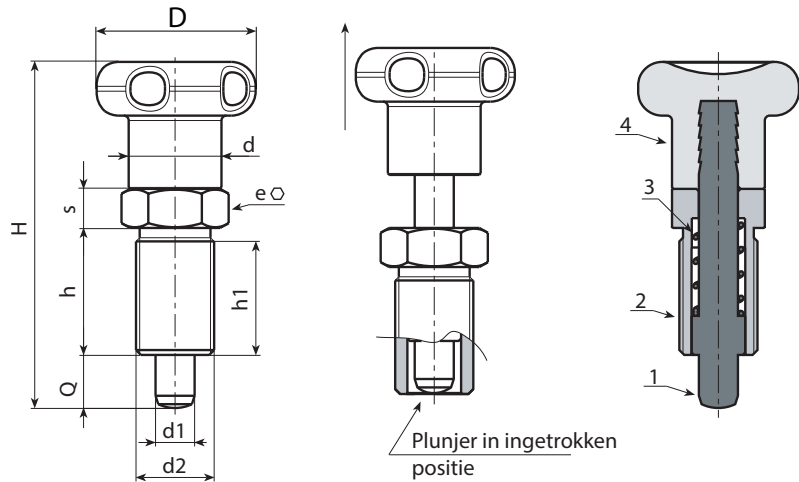
(1-2) Natuurlijk.

OPGELET:

> Wij raden een tolerantie van H7 aan voor de boring van de zitting van de blokkeerboutstang.

Speciale verzoeken:

- Op aanvraag en voor grote hoeveelheden kan de knop worden geleverd in de kleuren van de kleurentabel [pag.].



Versie W912 - in gebruineerd staal

Code	Art.	D	H	h	h1	d2	d	e	s	d1 -0,02 -0,04	Q	g
-	W912010.Q05X0801	22	48	17	15	M10x1	12	12	5	5	8	19
-	W912012.Q06X0901	27	57	20	18	M12x1,5	14	14	6	6	9	31
-	W912016.Q08X1201	33	72	26	23	M16x1,5	19	19	8	8	12	73
-	W912016.Q10X1201	33	72	26	23	M16x1,5	19	19	8	10	12	74
-	W912020.Q12X1501	33	84	33	30	M20x1,5	19	22	10	12	15	128

Versie W912 CIN - in RVS (AISI 303)

INOX

Code	Art.	D	H	h	h1	d2	d	e	s	d1 -0,02 -0,04	Q	g
-	W912010.I05X0801CIN	22	48	17	15	M10x1	12	12	5	5	8	19
-	W912012.I06X0901CIN	27	57	20	18	M12x1,5	14	14	6	6	9	31
-	W912016.I08X1201CIN	33	72	26	23	M16x1,5	19	19	8	8	12	73
-	W912016.I10X1201CIN	33	72	26	23	M16x1,5	19	19	8	10	12	74
-	W912020.I12X1501CIN	33	84	33	30	M20x1,5	19	22	10	12	15	128