

# W912



## GOMB ACÉL INDEXELŐ HERNYÓCSAVARRAL ÉS HOSSZÚ ORRCSAPPAL

### Anyagok:

- (3) Rozsdamentes acélrugó (AISI 301).
- (4) Merevített poliamid marokgomb. Nem szerelhető szét. Olajokkal és zsírokkal szemben ellenálló.

### W912:

- (2) Menetes, nagy ellenállású acél hatlapú gyűrűs csavaranya.
- (1) Edzett, nagy ellenállású acél dugattyúcsap.

### W912CIN:

- (2) Menetes rozsdamentes acél hatlapú gyűrűs csavaranya (AISI 303).
- (1) Rozsdamentes acél dugattyúcsap (AISI 303).

### Felületkikészítés:

- (4) Szatén.
- (1-2-3) Sima.

### Szín:

- (4) Fekete (RAL 9011).

### W912:

- (1-2) Fekete oxidál kezelte.

### W912CIN:

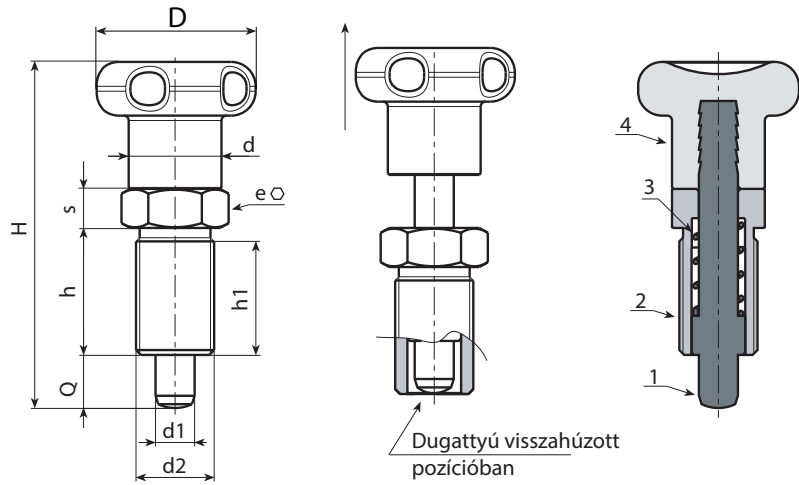
- (1-2) Természetes.

### FIGYELEM:

> A dugattyú szárának furatához H7 toleranciát javasolunk.

### Speciális kérések:

- Kérésre és speciális mennyiségek esetében a táblázatban jelzett színekben tudjuk szállítani a gombot [oldal].



### W912 változat - fekete oxidál kezelt acél

Kód	Art.	D	H	h	h1	d2	d	e	s	d1 -0,02 -0,04	Q	g
-	W912010.Q05X0801	22	48	17	15	M10x1	12	12	5	5	8	19
-	W912012.Q06X0901	27	57	20	18	M12x1,5	14	14	6	6	9	31
-	W912016.Q08X1201	33	72	26	23	M16x1,5	19	19	8	8	12	73
-	W912016.Q10X1201	33	72	26	23	M16x1,5	19	19	8	10	12	74
-	W912020.Q12X1501	33	84	33	30	M20x1,5	19	22	10	12	15	128

### W912 CIN változat - rozsdamentes acél (AISI 303)

INOX

Kód	Art.	D	H	h	h1	d2	d	e	s	d1 -0,02 -0,04	Q	g
-	W912010.I05X0801CIN	22	48	17	15	M10x1	12	12	5	5	8	19
-	W912012.I06X0901CIN	27	57	20	18	M12x1,5	14	14	6	6	9	31
-	W912016.I08X1201CIN	33	72	26	23	M16x1,5	19	19	8	8	12	73
-	W912016.I10X1201CIN	33	72	26	23	M16x1,5	19	19	8	10	12	74
-	W912020.I12X1501CIN	33	84	33	30	M20x1,5	19	22	10	12	15	128