

# W912



## POMMEAU AVEC DOIGT D'INDEXAGE FILETÉ EN ACIER ET EMBOUT RALLONGÉ

### Matériaux :

- (3) Ressort en acier inox (Aisi 301)
- (4) Bouton à lobes en polyamide renforcé. Non démontable. Résistant aux huiles et aux graisses.

### W912 :

- (2) Bague hexagonale fileté en acier haute résistance.
- (1) Poussoir en acier haute résistance et trempé.

### W912CIN :

- (2) Bague hexagonale fileté en acier inox (Aisi 303).
- (1) Poussoir en acier inox (Aisi 303).

### Surface :

- (4) Satinée.
- (1-2-3) Lisse.

### Couleur :

- (4) Noir (RAL 9011).

### W912 :

- (1-2) Brunie.

### W912CIN :

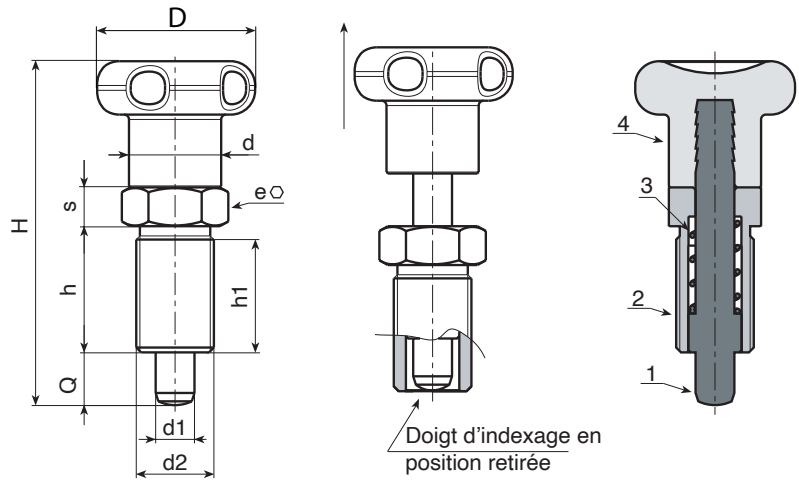
- (1-2) Naturelle.

### ATTENTION :

> Nous conseillons l'exécution du trou de logement de la tige du doigt d'indexage avec tolérance H7.

### Demandes spéciales :

- Sur demande et pour des quantités importantes, le bouton peut être fourni avec les couleurs indiquées dans le tableau des couleurs page ].



### Version W912 - en acier bruni

Code	Art.	D	H	h	h1	d2	d	e	s	d1 -0,02 -0,04	Q	g
-	W912010.Q05X0801	22	48	17	15	M10x1	12	12	5	5	8	19
-	W912012.Q06X0901	27	57	20	18	M12x1,5	14	14	6	6	9	31
-	W912016.Q08X1201	33	72	26	23	M16x1,5	19	19	8	8	12	73
-	W912016.Q10X1201	33	72	26	23	M16x1,5	19	19	8	10	12	74
-	W912020.Q12X1501	33	84	33	30	M20x1,5	19	22	10	12	15	128

### Version W912 CIN - en acier inox (Aisi 303)

INOX

Code	Art.	D	H	h	h1	d2	d	e	s	d1 -0,02 -0,04	Q	g
-	W912010.I05X0801CIN	22	48	17	15	M10x1	12	12	5	5	8	19
-	W912012.I06X0901CIN	27	57	20	18	M12x1,5	14	14	6	6	9	31
-	W912016.I08X1201CIN	33	72	26	23	M16x1,5	19	19	8	8	12	73
-	W912016.I10X1201CIN	33	72	26	23	M16x1,5	19	19	8	10	12	74
-	W912020.I12X1501CIN	33	84	33	30	M20x1,5	19	22	10	12	15	128