

W912



PA6
+G.F.

AISI
303

C40

UL94
HB



NUPPI, JOSSA TERÄKSINEN KIERTEITETTY LUKITUSTAPPI JA PIDENNETTY KÄRKIKAPPALE

Materiaalit:

(3) Ruostumaton teräsjousi (AISI 301).
(4) Sakaranuppi vahvistettua polyamidia. Ei irrotettavissa. Kestää öljyjä ja rasvoja.

W912:

(2) Kuusiomainen kierteitetty rengas sitkeää terästä.
(1) Lukitustapin tappiossa sitkeää karkaistua terästä.

W912CIN:

(2) Kuusiomainen kierteitetty rengas ruostumatonta terästä (AISI 303).
(1) Lukitustapin tappiossa ruostumatonta terästä (AISI 303).

Pinta:

(4) Satinoitu.
(1-2-3) Sileä.

Väri:

(4) Musta (RAL 9011).

W912:

(1-2) Mustattu.

W912CIN:

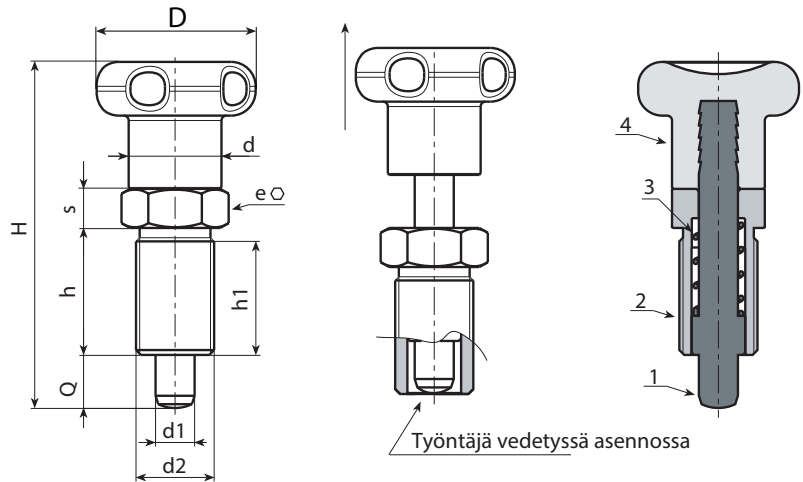
(1-2) Käsittelemätön.

HUOMAA:

> Lukitustapin vartta varten tehtävään asennusreikään suositellaan toleranssia H7.

Erikoistilaukset:

- Määrästä riippuen nuppi voidaan toimittaa tilauksesta väritaulukon mukaisesti [sivulla].



Versio W912 - mustattua terästä

Koodi	Art.	D	H	h	h1	d2	d	e	s	d1 -0,02 -0,04	Q	g
-	W912010.Q05X0801	22	48	17	15	M10x1	12	12	5	5	8	19
-	W912012.Q06X0901	27	57	20	18	M12x1,5	14	14	6	6	9	31
-	W912016.Q08X1201	33	72	26	23	M16x1,5	19	19	8	8	12	73
-	W912016.Q10X1201	33	72	26	23	M16x1,5	19	19	8	10	12	74
-	W912020.Q12X1501	33	84	33	30	M20x1,5	19	22	10	12	15	128

Versio W912 CIN - ruostumatonta terästä (AISI 303)

INOX

Koodi	Art.	D	H	h	h1	d2	d	e	s	d1 -0,02 -0,04	Q	g
-	W912010.I05X0801CIN	22	48	17	15	M10x1	12	12	5	5	8	19
-	W912012.I06X0901CIN	27	57	20	18	M12x1,5	14	14	6	6	9	31
-	W912016.I08X1201CIN	33	72	26	23	M16x1,5	19	19	8	8	12	73
-	W912016.I10X1201CIN	33	72	26	23	M16x1,5	19	19	8	10	12	74
-	W912020.I12X1501CIN	33	84	33	30	M20x1,5	19	22	10	12	15	128