

# W912



## GRIFF MIT RASTBOLZEN AUS STAHL - MIT LANGEN RASTSTIFT

### Material:

- (3) Feder aus Edelstahl (AISI 301).
- (4) Sterngriff aus Polyamid glasfaserverstärkt (PA6+GF). Kann nicht demontiert werden. Öl- und fettbeständig.

### W912:

- (2) Sechskantmutter aus hochfestem Stahl.
- (1) Raststift aus hochfestem gehärtetem Stahl.

### W912CIN:

- (2) Sechskantmutter aus Edelstahl (AISI 303).
- (1) Raststift aus Edelstahl (AISI 303).

### Oberfläche:

- (4) Matt.
- (1-2-3) Glatt.

### Farbe:

- (4) Schwarz (RAL 9011).

### W912:

- (1-2) Brüniert.

### W912CIN:

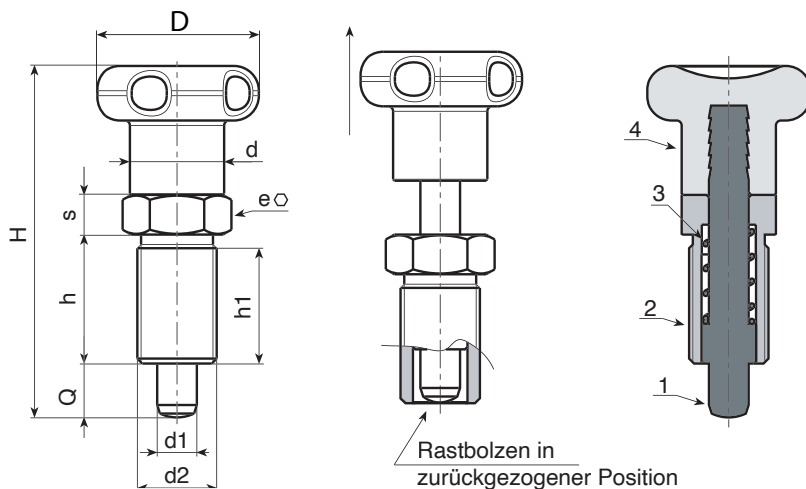
- (1-2) Natur.

### ACHTUNG:

> Wir empfehlen die Ausführung der Bohrung für die Aufnahme des Raststiftes mit Toleranz H7.

### Weitere Möglichkeiten:

- Auf Anfrage und ab bestimmten Abnahmemengen ist der Griff erhältlich in den Farben der Tabelle [S. 959].



### Ausführung W912 - aus brüniertem Stahl

Code	Art.	D	H	h	h1	d2	d	e	s	d1-0,02 -0,04	Q	
W912010.0001	W912010.Q05X0801	22	48	17	15	M10x1	12	12	5	5	8	19
W912012.0002	W912012.Q06X0901	27	57	20	18	M12x1,5	14	14	6	6	9	31
W912016.0004	W912016.Q08X1201	33	72	26	23	M16x1,5	19	19	8	8	12	73
W912016.0006	W912016.Q10X1201	33	72	26	23	M16x1,5	19	19	8	10	12	74
W912020.0001	W912020.Q12X1501	33	84	33	30	M20x1,5	19	22	10	12	15	128

### Ausführung W912 CIN - aus Edelstahl (AISI 303)

INOX

Code	Art.	D	H	h	h1	d2	d	e	s	d1-0,02 -0,04	Q	
W912010.0002	W912010.I05X0801CIN	22	48	17	15	M10x1	12	12	5	5	8	19
W912012.0001	W912012.I06X0901CIN	27	57	20	18	M12x1,5	14	14	6	6	9	31
W912016.0005	W912016.I08X1201CIN	33	72	26	23	M16x1,5	19	19	8	8	12	73
W912016.0001	W912016.I10X1201CIN	33	72	26	23	M16x1,5	19	19	8	10	12	74
W912020.0002	W912020.I12X1501CIN	33	84	33	30	M20x1,5	19	22	10	12	15	128

