

# W911



## DOIGT D'INDEXAGE FILETÉ EN ACIER AVEC EMBOUT RALLONGÉ ET ÉCROU DE BLOCAGE

### Matériaux :

(3) Ressort en acier inox (Aisi 301)

### W911 :

(2) Bague hexagonale filetée en acier haute résistance.

(1) Poussoir en acier haute résistance et trempé.

(4) Écrou de blocage fileté en acier (UNI 5589).

### W911CIN :

(2) Bague hexagonale filetée en acier inox (Aisi 303).

(1) Poussoir en acier inox (Aisi 303).

(4) Écrou de blocage fileté en acier inox (Aisi 304) (UNI 5589).

### Surface :

Lisse.

### Couleur :

W911 : Brunie.

W911CIN : Naturelle.

### ATTENTION :

> Nous conseillons l'exécution du trou de logement de la tige du doigt d'indexage avec tolérance H7.

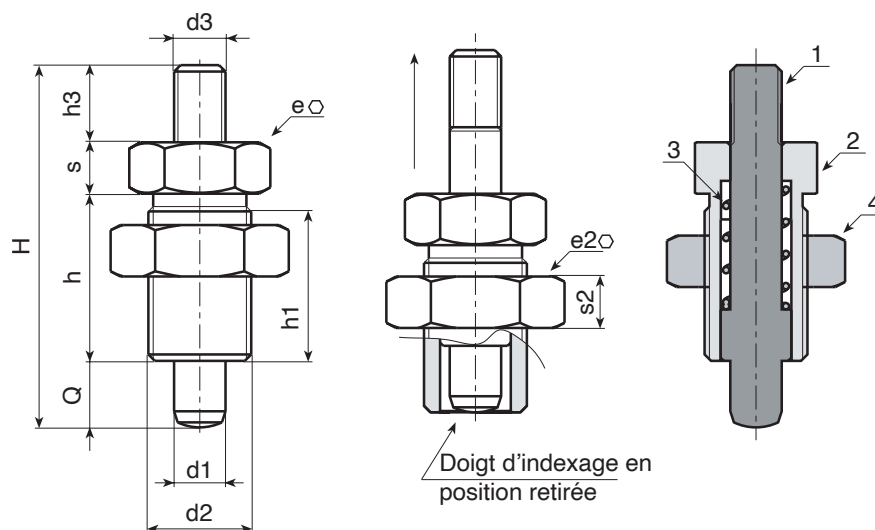
> Écrou fourni assemblé.

### Demandes spéciales :

- Sur demande l'écrou peut être fourni démonté.

### Note :

Cette version de doigt d'indexage peut être couplée à n'importe quel volant à douille fileté, à commander séparément (voir photos supplémentaires).



### Version W911 - en acier bruni

Code	Art.	H	h	h1	d2	d3	h3	e	s	e2	s2	d1 -0,02 -0,04	Q	g
-	W911010.Q05X08	36	17	15	M10x1	M04	6	12	5	17	6	5	8	20
-	W911012.Q06X09	45	20	18	M12x1,5	M05	10	14	6	19	7	6	9	32
-	W911016.Q08X12	58	26	23	M16x1,5	M08	12	19	8	24	8	8	12	62
-	W911016.Q10X12	58	26	23	M16x1,5	M08	12	19	8	24	8	10	12	63
-	W911020.Q12X15	70	33	30	M20x1,5	M10	12	22	10	30	9	12	15	134

### Version W911 CIN - en acier inox (Aisi 303)

INOX

Code	Art.	H	h	h1	d2	d3	h3	e	s	e2	s2	d1 -0,02 -0,04	Q	g
-	W911010.I05X08CIN	36	17	15	M10x1	M04	6	12	5	17	6	5	8	20
-	W911012.I06X09CIN	45	20	18	M12x1,5	M05	10	14	6	19	7	6	9	32
-	W911016.I08X12CIN	58	26	23	M16x1,5	M08	12	19	8	24	8	8	12	62
-	W911016.I10X12CIN	58	26	23	M16x1,5	M08	12	19	8	24	8	10	12	63
-	W911020.I12X15CIN	70	33	30	M20x1,5	M10	12	22	10	30	9	12	15	134