

W911



KIERTEITETTY TERÄKSINEN LUKITUSTAPPI, PIDENNETTY KÄRKIKAPPALE JA LUKITUSMUTTERI

Materiaalit:

(3) Ruostumaton teräsjousoi (AISI 301).

W911:

(2) Kuusiomainen kierteitetty rengas sitkeää terästä.

(1) Lukitustapin tappiosa sitkeää karkaistua terästä.

(4) Teräksinen kierteitetty lukitusmutteri (UNI 5589).

W911CIN:

(2) Kuusiomainen kierteitetty rengas ruostumatonta terästä (AISI 303).

(1) Lukitustapin tappiosa ruostumatonta terästä (AISI 303).

(4) Kierteitetty lukitusmutteri ruostumatonta terästä (AISI 304) (UNI 5589).

Pinta:

Sileä.

Väri:

W911: Mustattu.

W911CIN: Käsittelemätön.

HUOMAA:

> Lukitustapin vartta varten tehtävään asennusreikään suositellaan toleranssia H7.

> Mutteri toimitetaan koottuna.

Erikoistilaukset:

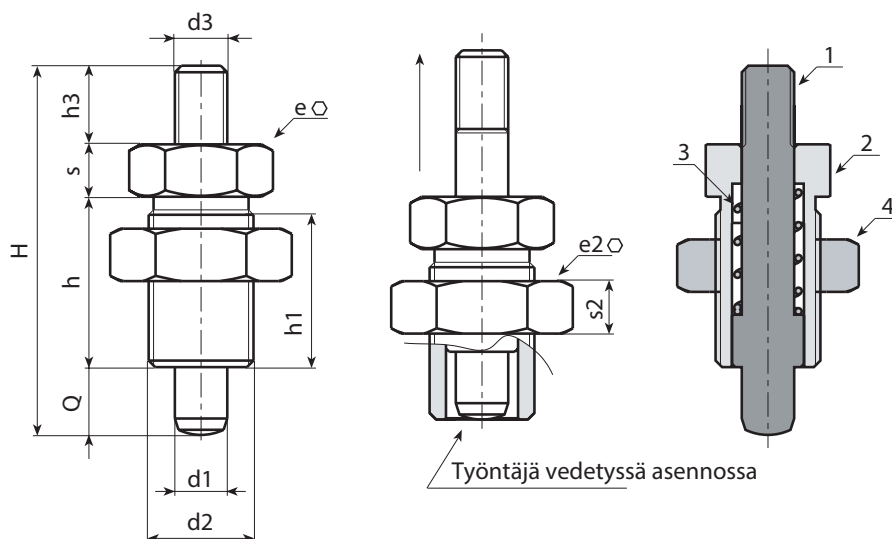
- Tilauksesta mutteri voidaan toimittaa irrallisena.

Huomio:

Tämä lukitustappiversio voidaan yhdistää mihin tahansa kierteitettyllä holkillla varustettuun käsipyörään; tilattava erikseen (ks. lisäkuvat).



W.S



Versio W911 - mustattua terästä

Koodi	Art.	H	h	h1	d2	d3	h3	e	s	e2	s2	d1 -0,02 -0,04	Q	g
-	W911010.Q05X08	36	17	15	M10x1	M04	6	12	5	17	6	5	8	20
-	W911012.Q06X09	45	20	18	M12x1,5	M05	10	14	6	19	7	6	9	32
-	W911016.Q08X12	58	26	23	M16x1,5	M08	12	19	8	24	8	8	12	62
-	W911016.Q10X12	58	26	23	M16x1,5	M08	12	19	8	24	8	10	12	63
-	W911020.Q12X15	70	33	30	M20x1,5	M10	12	22	10	30	9	12	15	134

Versio W911 CIN - ruostumatonta terästä (AISI 303)

INOX

Koodi	Art.	H	h	h1	d2	d3	h3	e	s	e2	s2	d1 -0,02 -0,04	Q	g
-	W911010.I05X08CIN	36	17	15	M10x1	M04	6	12	5	17	6	5	8	20
-	W911012.I06X09CIN	45	20	18	M12x1,5	M05	10	14	6	19	7	6	9	32
-	W911016.I08X12CIN	58	26	23	M16x1,5	M08	12	19	8	24	8	8	12	62
-	W911016.I10X12CIN	58	26	23	M16x1,5	M08	12	19	8	24	8	10	12	63
-	W911020.I12X15CIN	70	33	30	M20x1,5	M10	12	22	10	30	9	12	15	134