

W911



ÉMBOLO DE INDEXACIÓN ROSCADO DE ACERO CON PUNTAL EXTENDIDO Y TUERCA DE BLOQUEO

Materiales:

(3) Muelle de acero inoxidable (AISI 301).

W911:

(2) Anillo roscado hexagonal de acero de alta resistencia.

(1) Perno émbolo de indexación de acero de alta resistencia y templado.

(4) Tuerca de bloqueo roscada de acero (UNI 5589).

W911CIN:

(2) Anillo roscado hexagonal roscado de acero inoxidable (AISI 303).

(1) Perno émbolo de indexación de acero inoxidable (AISI 303).

(4) Tuerca de bloqueo roscada de acero inoxidable (AISI 304) (UNI 5589).

Superficie:

Lisa.

Color:

W911: Pavonado.

W911CIN: Natural.

ATENCIÓN:

> Se recomienda realizar el orificio de alojamiento de la barra del émbolo de indexación con tolerancia H7.

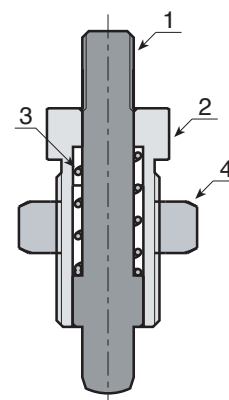
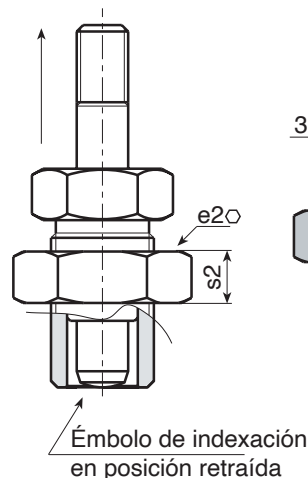
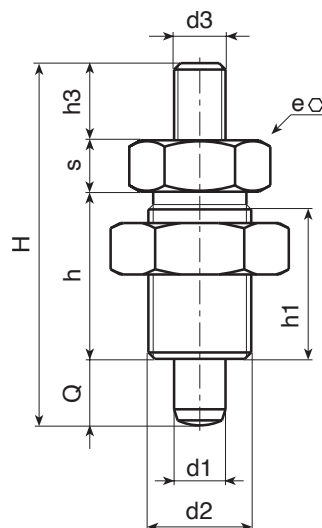
> Tuerca suministrada montada.

Requerimientos especiales:

- Bajo pedido, la tuerca se puede suministrar desmontada.

Nota:

Esta versión de émbolo de indexación se puede acoplar con cualquier pomo con casquillo roscado, disponible por separado (véanse las fotografías adicionales).



Versión W911 - de acero pavonado

Código	Art.	H	h	h1	d2	d3	h3	e	s	e2	s2	d1 -0,02 -0,04	Q	g
-	W911010.Q05X08	36	17	15	M10x1	M04	6	12	5	17	6	5	8	20
-	W911012.Q06X09	45	20	18	M12x1,5	M05	10	14	6	19	7	6	9	32
-	W911016.Q08X12	58	26	23	M16x1,5	M08	12	19	8	24	8	8	12	62
-	W911016.Q10X12	58	26	23	M16x1,5	M08	12	19	8	24	8	10	12	63
-	W911020.Q12X15	70	33	30	M20x1,5	M10	12	22	10	30	9	12	15	134

Versión W911 CIN - de acero inoxidable (AISI 303)

INOX

Código	Art.	H	h	h1	d2	d3	h3	e	s	e2	s2	d1 -0,02 -0,04	Q	g
-	W911010.I05X08CIN	36	17	15	M10x1	M04	6	12	5	17	6	5	8	20
-	W911012.I06X09CIN	45	20	18	M12x1,5	M05	10	14	6	19	7	6	9	32
-	W911016.I08X12CIN	58	26	23	M16x1,5	M08	12	19	8	24	8	8	12	62
-	W911016.I10X12CIN	58	26	23	M16x1,5	M08	12	19	8	24	8	10	12	63
-	W911020.I12X15CIN	70	33	30	M20x1,5	M10	12	22	10	30	9	12	15	134