

W910



C40

AISI 303



ШТИФТ СТОПОРНЫЙ РЕЗЬБОВОЙ ИЗ СТАЛИ С УДЛИНЕННЫМ НАКОНЕЧНИКОМ

Материалы:

(3) Пружина из нержавеющей стали (AISI 301).

W910:

(2) Гайка шестигранная накидная резьбовая из высокопрочной стали.

(1) Штырь штифта стопорного из закаленной высокопрочной стали.

W910CIN:

(2) Гайка шестигранная накидная резьбовая из нержавеющей стали (AISI 303).

(1) Штырь штифта стопорного из нержавеющей стали (AISI 303).

Поверхность:

Гладк.

Цвет:

W910: Воронен.

W910CIN: Натуральн.

ВНИМАНИЕ:

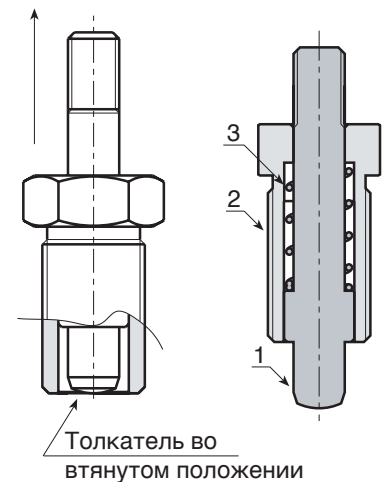
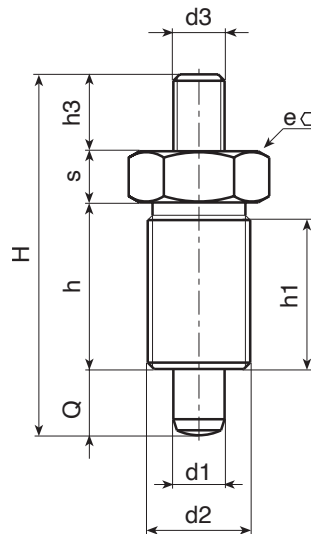
> Рекомендуем выполнение отверстия вставки штыря штифта стопорного с допуском H7.

Специальные Запросы:

- Нет.

Примечание:

Данное исполнение может быть соединено с любым маховичком с резьбовой втулкой, который заказывается отдельно (см. дополнительные фото).



Версия W910 - из вороненой стали

Код	Арт.	H	h	h1	d2	d3	h3	e	s	d1 -0,02 -0,04	Q	g
-	W910010.Q05X08	36	17	15	M10x1	M04	6	12	5	5	8	13
-	W910012.Q06X09	45	20	18	M12x1,5	M05	10	14	6	6	9	22
-	W910016.Q08X12	58	26	23	M16x1,5	M08	12	19	8	8	12	54
-	W910016.Q10X12	58	26	23	M16x1,5	M08	12	19	8	10	12	55
-	W910020.Q12X15	70	33	30	M20x1,5	M10	12	22	10	12	15	104

Версия W910 CIN - из нержавеющей стали (AISI 303)

INOX

Код	Арт.	H	h	h1	d2	d3	h3	e	s	d1 -0,02 -0,04	Q	g
-	W910010.I05X08CIN	36	17	15	M10x1	M04	6	12	5	5	8	13
-	W910012.I06X09CIN	45	20	18	M12x1,5	M05	10	14	6	6	9	22
-	W910016.I08X12CIN	58	26	23	M16x1,5	M08	12	19	8	8	12	54
-	W910016.I10X12CIN	58	26	23	M16x1,5	M08	12	19	8	10	12	55
-	W910020.I12X15CIN	70	33	30	M20x1,5	M10	12	22	10	12	15	104