

W910



C40

AISI 303



GETAPTE BLOKKEERBOUT IN STAAL MET VERLENGDE STIFT

Materiaal:

(3) Veer in RVS (AISI 301).

W910:

(2) Getapte zeskantmoer in staal met hoge sterkteklasse.

(1) Blokkeerpen in gehard staal met hoge sterkteklasse.

W910CIN:

(2) Getapte zeskantmoer in RVS (AISI 303)

(1) Blokkeerpen in RVS (AISI 303).

Oppervlak:

Glad.

Kleur:

W910: Gebruineerd.

W910CIN: Natuurlijk.

OPGELET:

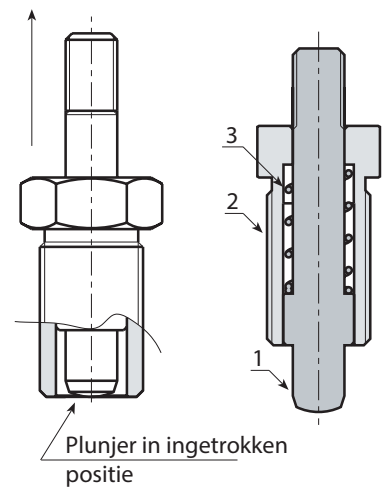
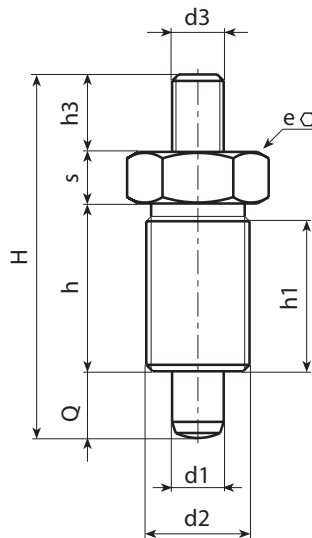
> Wij raden een tolerantie van H7 aan voor de boring van de zitting van de blokkeerboutstang.

Speciale verzoeken:

- Geen.

Opm.:

Op dit soort blokkeerbouten kunt u alle knoppen met draadbus monteren, afzonderlijk te bestellen (zie extra foto's).



Versie W910 - in gebruineerd staal

Code	Art.	H	h	h1	d2	d3	h3	e	s	d1 -0,02 -0,04	Q	g
-	W910010.Q05X08	36	17	15	M10x1	M04	6	12	5	5	8	13
-	W910012.Q06X09	45	20	18	M12x1,5	M05	10	14	6	6	9	22
-	W910016.Q08X12	58	26	23	M16x1,5	M08	12	19	8	8	12	54
-	W910016.Q10X12	58	26	23	M16x1,5	M08	12	19	8	10	12	55
-	W910020.Q12X15	70	33	30	M20x1,5	M10	12	22	10	12	15	104

Versie W910 CIN - in RVS (AISI 303)

INOX

Code	Art.	H	h	h1	d2	d3	h3	e	s	d1 -0,02 -0,04	Q	g
-	W910010.I05X08CIN	36	17	15	M10x1	M04	6	12	5	5	8	13
-	W910012.I06X09CIN	45	20	18	M12x1,5	M05	10	14	6	6	9	22
-	W910016.I08X12CIN	58	26	23	M16x1,5	M08	12	19	8	8	12	54
-	W910016.I10X12CIN	58	26	23	M16x1,5	M08	12	19	8	10	12	55
-	W910020.I12X15CIN	70	33	30	M20x1,5	M10	12	22	10	12	15	104