

W910

**C40****AISI 303**

KIERTEITETTY TERÄKSINEN LUKITUSTAPPI JA PIDENNETTY KÄRKIKAPPALE

Materiaalit:

(3) Ruostumaton teräsjousi (AISI 301).

W910:

(2) Kuusiomainen kierteitetty rengas sitkeää terästä.

(1) Lukitustapin tappiosa sitkeää karkaistua terästä.

W910CIN:

(2) Kuusiomainen kierteitetty rengas ruostumatonta terästä (AISI 303).

(1) Lukitustapin tappiosa ruostumatonta terästä (AISI 303).

Pinta:

Sileä.

Väri:**W910:** Mustattu.**W910CIN:** Käsittelemätön.**HUOMAA:**

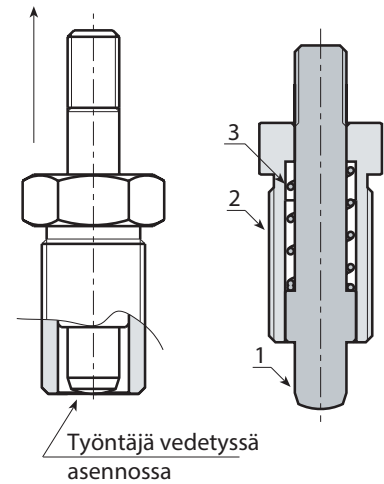
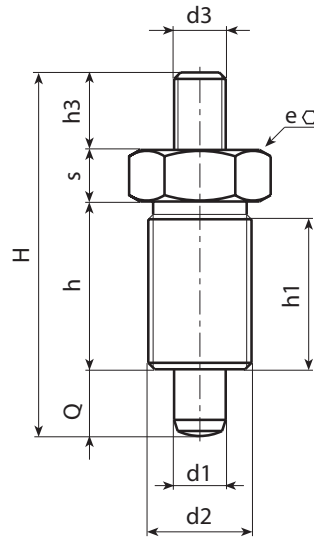
> Lukitustapin vartta varten tehtävään asennusreikään suositellaan toleranssia H7.

Erikoistilaukset:

- Ei mitään.

Huomio:

Tämä lukitustappiversio voidaan yhdistää mihin tahansa kierteitettyä holkilla varustettuun käsipyyörään; tilattava erikseen (ks. lisäkuvat).

**Versio W910 - mustattua terästä**

Koodi	Art.	H	h	h1	d2	d3	h3	e	s	d1 -0,02 -0,04	Q	g
-	W910010.Q05X08	36	17	15	M10x1	M04	6	12	5	5	8	13
-	W910012.Q06X09	45	20	18	M12x1,5	M05	10	14	6	6	9	22
-	W910016.Q08X12	58	26	23	M16x1,5	M08	12	19	8	8	12	54
-	W910016.Q10X12	58	26	23	M16x1,5	M08	12	19	8	10	12	55
-	W910020.Q12X15	70	33	30	M20x1,5	M10	12	22	10	12	15	104

Versio W910 CIN - ruostumatonta terästä (AISI 303)**INOX**

Koodi	Art.	H	h	h1	d2	d3	h3	e	s	d1 -0,02 -0,04	Q	g
-	W910010.I05X08CIN	36	17	15	M10x1	M04	6	12	5	5	8	13
-	W910012.I06X09CIN	45	20	18	M12x1,5	M05	10	14	6	6	9	22
-	W910016.I08X12CIN	58	26	23	M16x1,5	M08	12	19	8	8	12	54
-	W910016.I10X12CIN	58	26	23	M16x1,5	M08	12	19	8	10	12	55
-	W910020.I12X15CIN	70	33	30	M20x1,5	M10	12	22	10	12	15	104