

W910



ÉMBOLO DE INDEXACIÓN ROSCADO DE ACERO CON PUNTAL EXTENDIDO

Materiales:

(3) Muelle de acero inoxidable (AISI 301).

W910:

(2) Anillo roscado hexagonal de acero de alta resistencia.

(1) Perno émbolo de indexación de acero de alta resistencia y templado.

W910CIN:

(2) Anillo roscado hexagonal roscado de acero inoxidable (AISI 303).

(1) Perno émbolo de indexación de acero inoxidable (AISI 303).

Superficie:

Lisa.

Color:

W910: Pavonado.

W910CIN: Natural.

ATENCIÓN:

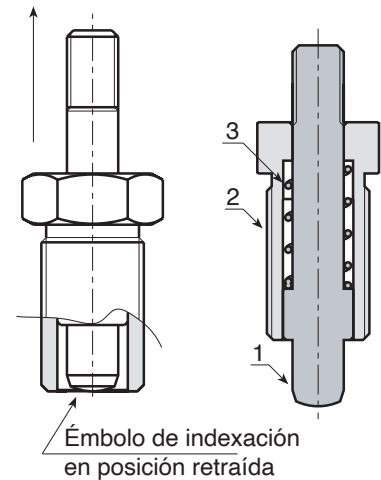
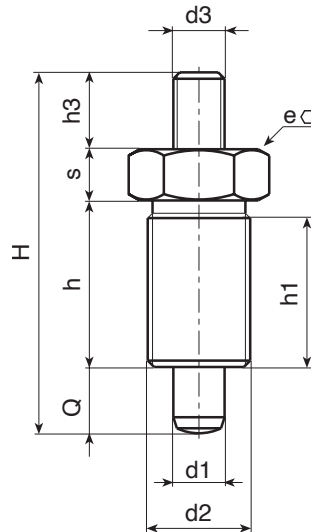
> Se recomienda realizar el orificio de alojamiento de la barra del émbolo de indexación con tolerancia H7.

Requerimientos especiales:

- Ninguna.

Nota:

Esta versión de émbolo de indexación se puede acoplar con cualquier pomo con casquillo roscado, disponible por separado (véanse las fotografías adicionales).



Versión W910 - de acero pavonado

Código	Art.	H	h	h1	d2	d3	h3	e	s	d1 -0,02 -0,04	Q	g
-	W910010.Q05X08	36	17	15	M10x1	M04	6	12	5	5	8	13
-	W910012.Q06X09	45	20	18	M12x1,5	M05	10	14	6	6	9	22
-	W910016.Q08X12	58	26	23	M16x1,5	M08	12	19	8	8	12	54
-	W910016.Q10X12	58	26	23	M16x1,5	M08	12	19	8	10	12	55
-	W910020.Q12X15	70	33	30	M20x1,5	M10	12	22	10	12	15	104

Versión W910 CIN - de acero inoxidable (AISI 303)

INOX

Código	Art.	H	h	h1	d2	d3	h3	e	s	d1 -0,02 -0,04	Q	g
-	W910010.I05X08CIN	36	17	15	M10x1	M04	6	12	5	5	8	13
-	W910012.I06X09CIN	45	20	18	M12x1,5	M05	10	14	6	6	9	22
-	W910016.I08X12CIN	58	26	23	M16x1,5	M08	12	19	8	8	12	54
-	W910016.I10X12CIN	58	26	23	M16x1,5	M08	12	19	8	10	12	55
-	W910020.I12X15CIN	70	33	30	M20x1,5	M10	12	22	10	12	15	104